

INTREPID™ Model 316

BARRERA DE MICROONDAS DIGITAL



El modelo 316 de INTREPID™ recientemente mejorado con avanzadas capacidades de Procesamiento de Señal Digital (DSP), es un sensor de detección perimetral volumétrica autónomo para cercas, áreas abiertas, puertas, entradas, paredes y aplicaciones de azotea. Basado en la tecnología de detección de microondas Southwest Microwave probada en campo, los algoritmos DSP propietarios optimizan la discriminación entre los intentos de intrusión y perturbaciones climáticas, atenuando el riesgo de comprometer el sitio mientras que evita las falsas alarmas.

El modelo 316 está diseñado para una máxima protección contra el sabotaje y es una solución para detección de alta seguridad en sitios sensibles, tales como plantas nucleares, instalaciones correccionales o gubernamentales e instalaciones militares. Los componentes de servicio pesado, gabinete, los interruptores de sabotaje integrados al radomo y los gabinetes de acero opcionales para el cableado y conexiones externas previenen el maltrato físico. Un escudo integrado EMI/RFI protege la electrónica del sensor contra interferencias externas de frecuencia electromagnética o de radio. La configuración autónoma de la unidad y las salidas del relé de alarma integradas para supervisión eliminan el riesgo de piratería informática u otras vulnerabilidades digitales que enfrentan los dispositivos conectados en red.

El modelo 316 opera a una frecuencia de banda K, logrando así un rendimiento superior a los sensores de banda X. Debido a que la banda K es 2,5 veces más alta que la banda X, la señal de rutas múltiples generada por un intruso está más concentrada y la detección de intrusosfurtivos es, en consecuencia, mejor. La frecuencia de banda K también limita la susceptibilidad a la interferencia exterior de radares aéreos o portuarios u otros sistemas de microondas.

El ancho del haz de la antena es de aproximadamente 3,5 grados en los planos horizontal y vertical. Una verdadera antena parabólica asegura una operación de largo alcance, control superior del haz y zonas de Fresnel predecibles. El diseño avanzado del receptor aumenta la probabilidad de detección al alertar sobre interrupción parcial o completa del haz, aumento/disminución del nivel de la señal o interferencia de otros transmisores.

El modelo 316 cuenta con 6 canales de modulación seleccionables en campo controlados por un cristal con filtro de banda estrecha, lo que evita las interferencias entre los sensores. Las unidades pueden ser de doble, triple o cuádruple apilado para aplicaciones de ultra alta seguridad.

CARACTERÍSTICAS PRINCIPALES

- RANGO: 122 M
- CONSTRUCCIÓN RESISTENTE PARA CONFIABILIDAD CONTRA ABUSO MECÁNICO Y CONDICIONES CLIMÁTICAS EXTREMAS
- PROCESAMIENTO DE SEÑAL DIGITAL (DSP) INCORPORADO PARA ALTA PD/BAJA NAR
- CONFIGURACIÓN CONTROLADA POR SOFTWARE
- BAJO CONSUMO DE ENERGÍA
- ALGORITMOS DE INHIBICIÓN FRESNEL PARA RECONOCIMIENTO DE INTRUSOS
- MONITOREO MEDIANTE SALIDAS DE RELÉ DE ALARMA DE FORMA C INCORPORADO
- PROTECCIÓN CONTRA SOBRETENSIONES Y ESCUDO EMI/RFI AVANZADOS



INTREPID™ Model 316

BARRERA DE MICROONDAS DIGITAL

PRINCIPIOS DE FUNCIONAMIENTO Y DETECCIÓN

La detección de intrusos por medio de la utilización de un sistema sensible de amplitud modulada (no Doppler), se lleva a cabo dentro del patrón invisible de energía de microondas existente entre el transmisor y el receptor. Los cambios en la amplitud de la señal en el receptor están directamente relacionados con el tamaño y la densidad del objeto lo que permite que el sensor discrimine entre objetos. El modelo 316 dará la alarma al detectar un ser humano promedio que camine, corra, se arrastre sobre las manos y rodillas a través del patrón. Los ajustes locales o remotos pueden proporcionar alarma en objetivos más pequeños, más rápidos o más lentos, dependiendo de la aplicación específica.

INTREPID™ modelo 316 emplea algoritmos de procesamiento de señales digitales propietarios para clasificar los disturbios del campo de detección en tiempo real y para optimizar el rendimiento de detección. Los intrusos que caminan, saltan o se arrastran por el campo son identificados y detectados, mientras que las perturbaciones ambientales comunes se suprimen, evitándose así falsas alarmas.

El módulo electrónico totalmente blindado y la antena parabólica enfocada con alta precisión del Modelo 316 están montados sobre una base-placa de metal resistente y cubiertos por un radomo ABS moldeado resistente a todo tipo de clima. El resistente soporte de metal para montaje en poste con conexión giratoria permite un ajuste preciso y proporciona un bloqueo firme contra el movimiento.

Para obtener información detallada sobre la aplicación, instalación y ajuste, consulte el manual técnico del Modelo 316.

DIAGRAMA DE CONFIGURACIÓN DEL MODELO 316 TÍPICO

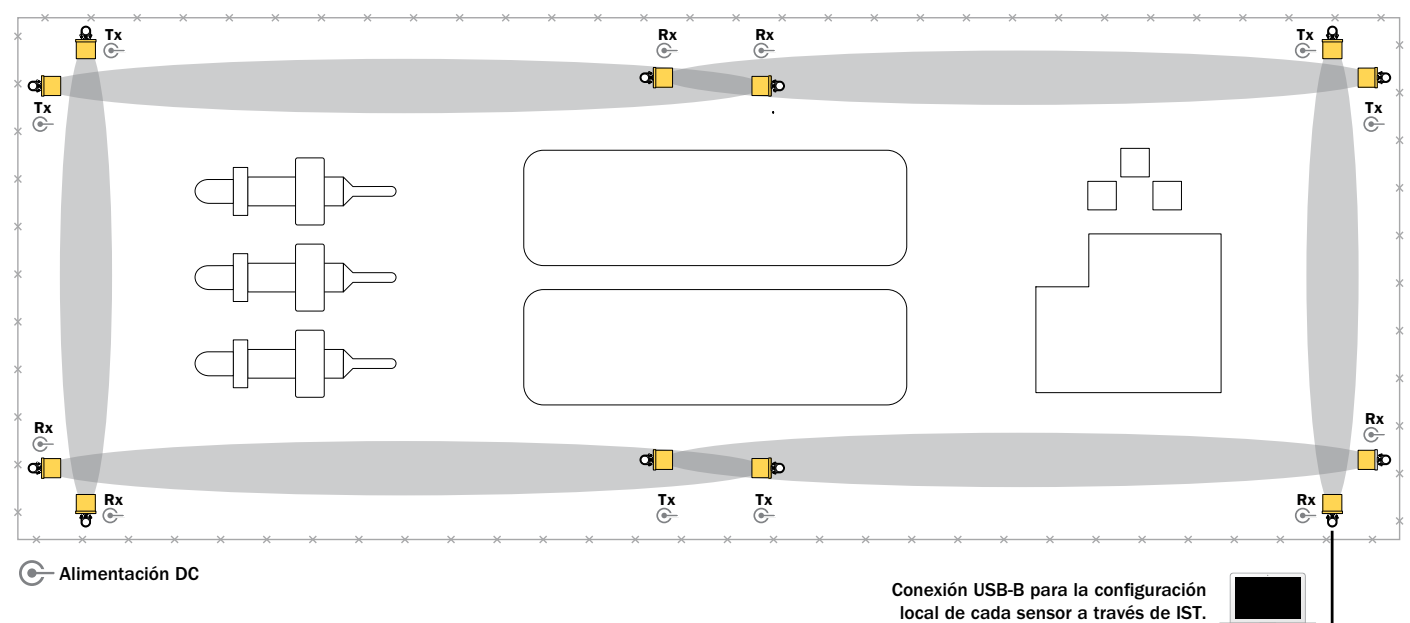
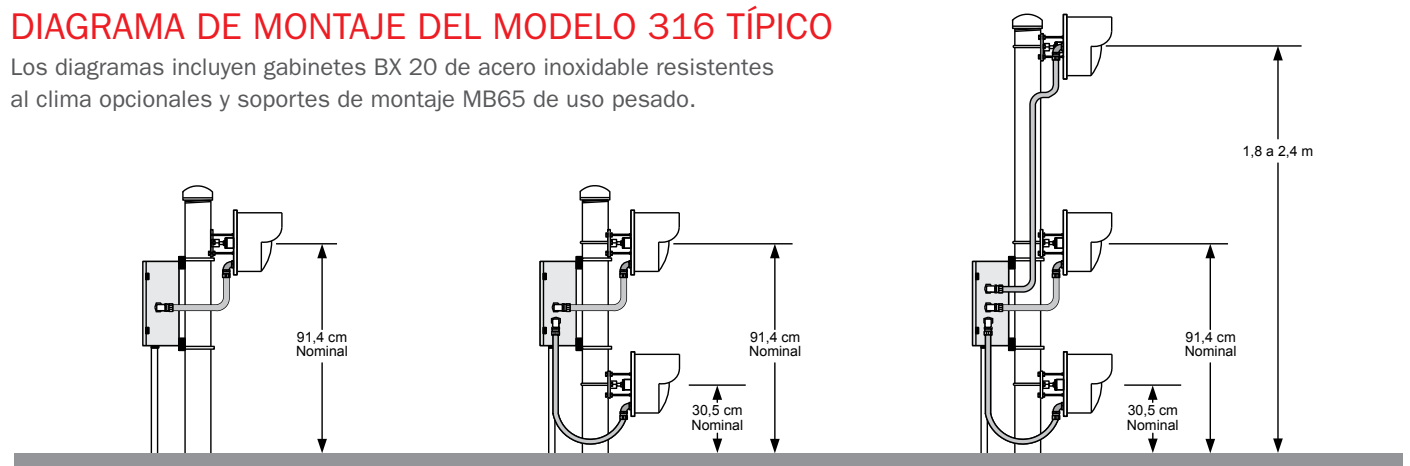


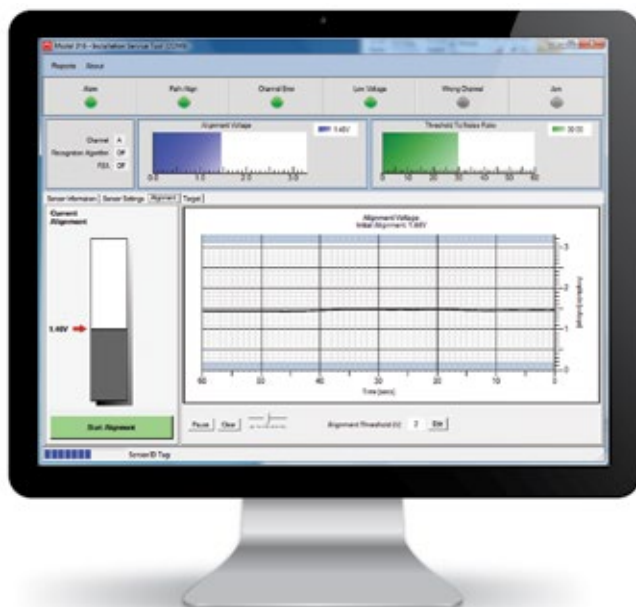
DIAGRAMA DE MONTAJE DEL MODELO 316 TÍPICO

Los diagramas incluyen gabinetes BX 20 de acero inoxidable resistentes al clima opcionales y soportes de montaje MB65 de uso pesado.



HERRAMIENTA DE INSTALACIÓN DEL SERVICIO (IST)

El software Herramienta de Instalación y Servicio (IST) de INTREPID™ Modelo 316 controla gráficamente y supervisa el estado del sensor, los parámetros de control y la fuerza de la señal mediante el uso de una Laptop en cada módulo a través de una conexión USB-B aislada de manera óptica y protegida contra sobretensiones. La detección automática del sensor, la navegación guiada y la propagación frontal simplifican la configuración. La exclusiva configuración de seguridad proporciona una notificación de los cambios de la configuración del dispositivo, lo que garantiza que solamente se apliquen los cambios aprobados. Está disponible el ajuste remoto a través de RS 422 o TCP/IP*.



Pantalla de alineación - Alineación completa



Pantalla de Blanco – Detección de Blanco- Alarma

*Requiere dispositivo de servidor serial de terceros (convertidor Ethernet).

CARACTERÍSTICAS Y BENEFICIOS DE RENDIMIENTO

■ PROCESAMIENTO DE SEÑAL DIGITAL (DSP)

Los algoritmos DSP integrados patentados reconocen los perfiles exclusivos de intrusos que caminan, corren o saltan a través del campo de detección, así como presentan la detección mejorada de vehículos con probabilidad de detección superior y baja tasa de falsas alarmas.

■ ALGORITMOS DE SUPRESIÓN FRESNEL

Algoritmos de procesamiento de señal digital seleccionables en campo exclusivos para mejorar el campo de detección exterior (zonas de Fresnel), detección de perturbaciones y funcionamiento mejorado en aplicaciones difíciles.

■ ALARMA DE CAMINO RF

Proporciona una alerta cuando el patrón RF se ve comprometido o distorsionado por objetos extraños dentro del campo de detección.

■ BLINDAJE RF Y PROTECCIÓN CONTRA SOBRETENSIONES

La placa de circuito del sensor está 100% protegida contra las fuentes extremas de EMI y RFI y contra las sobrecargas inducidas por rayos.

■ PLATO PARABÓLICO Y DISEÑO DE ANTENA

Aseguran la operación de largo alcance, control superior del haz y zonas predecibles de Fresnel para alta probabilidad de detección (Pd) y bajas tasas de falsas alarmas (NAR).

■ CONSTRUCCIÓN RESISTENTE

Los componentes y embalajes industriales que incluyen la placa-base de metal /entrada del prensaestopas y radomo ABS moldeado son altamente resistentes al abuso mecánico. La placa de circuito de 1 mm recubierta y la placa base con recubrimiento epóxico permiten un funcionamiento fiable con 100% de humedad, en atmósferas corrosivas o factores climáticos extremos.

ESPECIFICACIONES DE INTREPID™ Model 316

Equipos suministrados: Transmisor modelo 316, receptor modelo 316, Herramienta de Instalación y Servicio (IST), soportes de montaje de esfera giratoria universal.

Frecuencia: Frecuencia modulada de onda cuadrada de 24,162 GHz (FCC).

Potencia de salida: Se ajusta a EN 300 440-1 (CE).

Alcance: Desde 20 m hasta 122 m.

Tamaño del blanco: 35 kg para un humano caminando, corriendo, que se arrastre con manos y rodillas o salte. 35 kg para un humano arrastrándose boca abajo o rodando, o simulados con una esfera de metal de 30 cm de diámetro detectada en el máximo rango de 104 m en terreno plano.

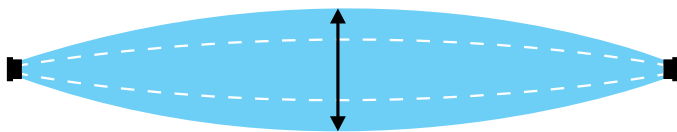
Velocidad del blanco: 30 mm/seg a 15 m/seg.

Probabilidad de detección: 0,99 mínimo.

Ajuste de alcance automático: La barrera se ajusta automáticamente a cambios lentos en la pérdida de trayectoria debido a la lluvia, nieve, etc. Alcance AGC -54 dB.

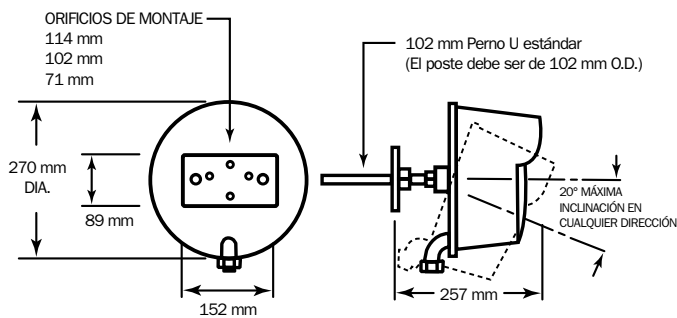
Patrón

El ancho del patrón de detección es ajustable en campo de aproximadamente 0,3 a 4,88 m. La altura del patrón varía junto con el ancho. El ajuste del ancho del patrón permite una fácil adaptación al lugar de instalación final.



Patrón de ancho ajustable desde 0,3 hasta 4,88 m.

Dimensiones



Canales de modulación: 6, seleccionables en campo.

Polarización: Vertical (E) u horizontal (H).

Trayectoria de alarma: Se genera si varía la potencia de RF en el receptor.

Tasa de falsa alarma: 1/unidad/año en base a la relación señal-ruido.

Entorno operativo: Desde -40° C hasta + 66° C 0-100% de humedad relativa.

Protección contra rayos: Dispositivos de descarga Tranzorb en todas las entradas y salidas, incluyendo la de energía. Clasificación EDS de Clase 3 (> 16 kV) por modelo del cuerpo humano (HBM), potencia máxima - 600 W @ 1,0 ms.

Entrada DC (Tx/Rx): 10,5-60 V CC

12 V CC: 105 mA / 115 mA

24 V CC: 60 mA / 65 mA

48 V CC: 35 mA / 35 mA

Puertos de comunicaciones (solamente para la configuración IST): 1 x USB-B aislado ópticamente, 1 x RS422.

Salida de alarma: Relé SPDT-Forma C, 2 amperios a 28 V CC

Salida de trayectoria de alarma: Relé SPDT-Forma C, 2 amperios a 28 V CC

Interruptor anti-sabotaje: Relé SPDT-Forma C, 2 amperios a 28 V CC

Auto Supervisión: Alarma en caso de error y prueba remota.

Montaje: Montaje de bloqueo con esfera giratoria. 20° de ajuste en cualquier dirección.

Prueba a distancia: La aplicación de tensión momentánea apaga la modulación del transmisor para proporcionar una alarma al receptor.

Indicadores LED: Los LED se encuentran en el interior - Interruptor de encendido y error en el transmisor. Interruptor de encendido, falla del canal, alarma, bloqueo de señal, de errores y estado Comm en el receptor.

Peso/peso de envío: 2,04 kg por unidad / 8,2 kg en total.

Opciones:

48D45529-A01: Antena reflectora mejorada (proporciona menor zona muerta).

02A15483-A01: Juego de pestillo para radomo (reemplaza los tornillos).

MB65: Soporte de montaje/bloqueo de uso pesado

BX20, BX25: Gabinetes impermeables de acero inoxidable. Consulte con la fábrica para obtener detalles específicos de configuración.

Información para Ordenar:

Modelo 316

CE INTREPID™ es una marca comercial de Southwest Microwave, Inc. Las especificaciones están sujetas a cambios sin previo aviso.

E.E.U.U. (OFICINAS CORPORATIVAS):
Southwest Microwave, Inc., Arizona, USA
Teléfono: +1 (480) 783-0201

OFICINA PARA EUROPA:
Southwest Microwave Ltd., Worcestershire, UK
Teléfono: +44 1386 75 15 11

OFICINA PARA MEDIO ORIENTE:
Southwest Microwave, Inc., Dubai, UAE
Teléfono: +971 4 371 2624