

INTREPID™ Model 316

BARRIÈRE HYPERFRÉQUENCE NUMÉRIQUE



Récemment amélioré par l'ajout de capacités de traitement de signal numérique (DSP), l'INTREPID™ Modèle 316 est un système de détection périmétrique volumétrique autonome conçu pour les clôtures, espaces ouverts, portails, entrées, murs et toits. Basée sur l'expérience et la technologie éprouvée de Southwest Microwave, la technologie évoluée de traitement numérique du signal (DSP) permet de distinguer les tentatives d'intrusion des événements environnementaux, réduisant le risque de compromission du site, tout en empêchant le déclenchement de fausses alarmes.

Conçu pour une protection maximale contre le sabotage, le Modèle 316 est une solution de détection de haute sécurité pour les sites sensibles tels que les centrales nucléaires, les centres correctionnels ou les installations gouvernementales/militaires. De compositions robustes, les interrupteurs d'autoprotection du boîtier et les boîtiers optionnels en acier pour les câbles et raccords externes préviennent des tentatives d'ouvertures et d'endommagements. Un blindage IEM/IRF intégré protège les capteurs contre les interférences électromagnétiques ou radio. La configuration autonome de l'appareil et les sorties de relais d'alarme à contacts secs éliminent le risque de piratage ou la compromission numérique rencontrés par les dispositifs sur réseau.

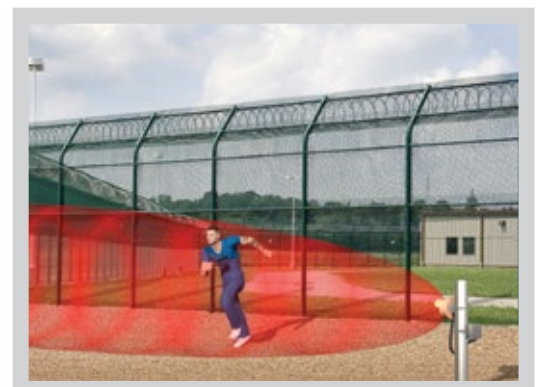
Le modèle 316 fonctionne sur la bande K et a un rendement supérieur aux capteurs fonctionnant sur la bande X, car sa fréquence est de 2,5 fois supérieure. Le signal multiple produit par un intrus est plus concentré et la détection des intrus furtifs est par conséquent supérieure. Dans la bande K, le système est également moins sensible au brouillage par les radars de navigation et autres systèmes hyperfréquences.

La largeur angulaire du faisceau de l'antenne est d'environ 3,5 degrés dans les plans horizontal et vertical. L'utilisation d'une antenne parabolique permet de grandes portées de fonctionnement, un contrôle du faisceau et des zones de Fresnel prévisibles. Grâce à son récepteur de pointe, la probabilité de détection est supérieure car l'alarme se déclenche s'il y a interruption partielle ou complète du faisceau, augmentation ou diminution du niveau du signal ou brouillage par d'autres émetteurs.

Le modèle 316 est doté de 6 canaux de modulation commandés par oscillateurs et sélectionnables sur le terrain avec fonction de filtrage de bande étroite, prévenant les interférences entre les capteurs. Deux, trois ou quatre appareils peuvent être empilés pour des applications à ultra-haute sécurité.

CARACTÉRISTIQUES PRINCIPALES

- PORTÉE : 122 M
- CONSTRUCTION ROBUSTE POUR UNE PROTECTION CONTRE LE SABOTAGE MÉCANIQUE ET LES TEMPÉRATURES EXTRÊMES
- TECHNOLOGIE DE TRAITEMENT NUMÉRIQUE DU SIGNAL (DSP) INTÉGRÉE POUR PD ÉLEVÉ / NAR FAIBLE
- MONTAGE CONTRÔLÉ PAR LOGICIEL
- FAIBLE CONSOMMATION ÉLECTRIQUE
- ALGORITHMES DE SUPPRESSION FRESNEL POUR L'IDENTIFICATION DES INTRUS
- SURVEILLANCE VIA SORTIES DE RELAIS D'ALARME À CONTACTS SECS
- BOUCLIER EMI/RFI AVANCÉ ET PROTECTION CONTRE LES SURTENSIONS



INTREPID™ Model 316

BARRIÈRE HYPERFRÉQUENCE NUMÉRIQUE

PRINCIPES DE FONCTIONNEMENT ET DE DETECTION

La détection des intrusions est réalisée par un système modulé sensible à l'amplitude (non Doppler), et se fait au sein d'une structure d'énergie microonde invisible entre l'émetteur et le récepteur. Les changements de l'amplitude du signal au niveau du récepteur sont liés directement à la taille et à la densité de l'objet, ce qui permet au capteur de discriminer les objets. Le modèle 316 déclenchera une alarme lorsqu'il détecte un humain qui marche, court, ou rampe à quatre pattes ou sur le ventre dans le volume de détection. En fonction des applications spécifiques, des ajustements locaux ou à distance peuvent permettre le déclenchement des alarmes sur des cibles plus petites, plus rapides ou plus lentes.

Le modèle 316 emploie des algorithmes de traitement numérique brevetés pour classer les perturbations du champ de détection en temps réel, afin d'optimiser la performance de détection. Les intrus qui marchent, sautent ou rampent dans le champ de détection sont identifiés et détectés, tandis que les perturbations environnementales sont supprimées, prévenant ainsi le déclenchement d'alarmes intempestives.

Le module électronique entièrement blindé et l'antenne parabolique ultra précise du modèle 316 sont montés sur une plaque de base métallique robuste et sont couverts par un boîtier ABS afin d'assurer le fonctionnement en toutes conditions météorologiques. Les supports de montage sur poteaux métalliques avec pivot en acier permettent d'ajuster précisément l'émetteur et le récepteur, tout en les maintenant fermement en position une fois ajustés.

Pour des informations détaillées sur l'application, l'installation et l'ajustement, veuillez consulter le Guide technique du modèle 316.

DIAGRAMME DE CONFIGURATION TYPIQUE DU MODÈLE 316

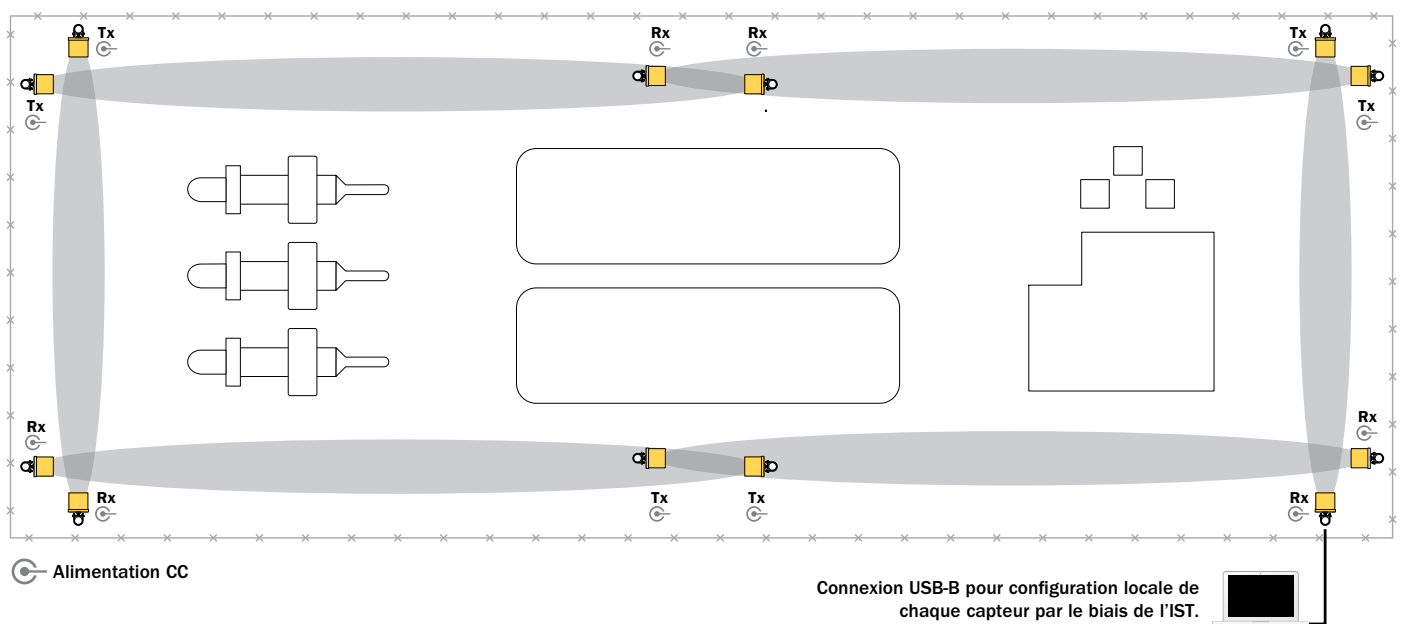
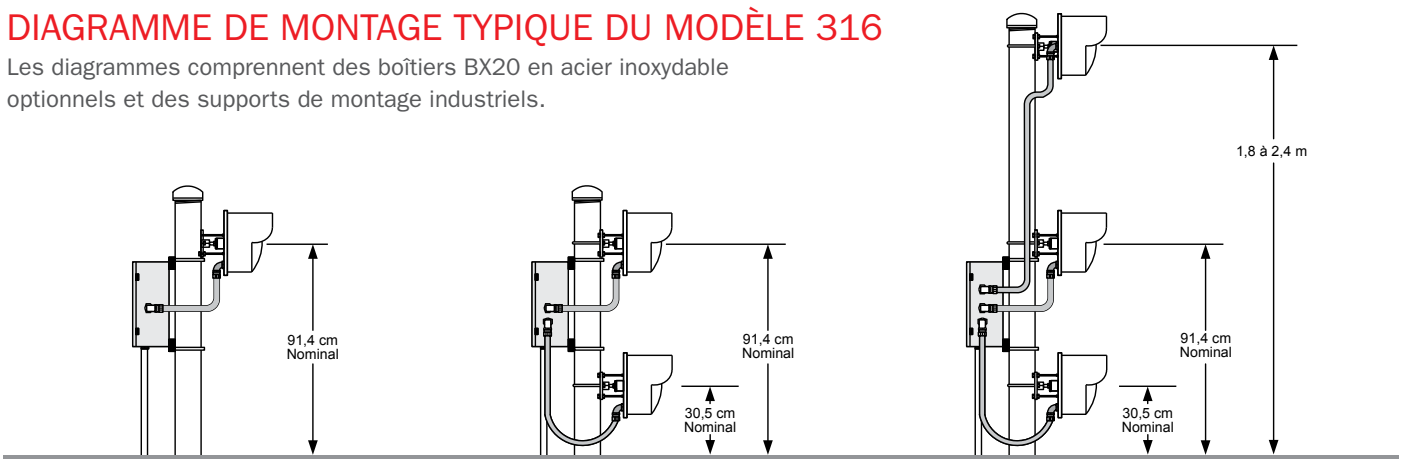


DIAGRAMME DE MONTAGE TYPIQUE DU MODÈLE 316

Les diagrammes comprennent des boîtiers BX20 en acier inoxydable optionnels et des supports de montage industriels.



OUTIL DE SERVICE D'INSTALLATION (IST)

L'outil de service d'installation (IST) du modèle INTREPID™ 316 contrôle et surveille graphiquement l'état des capteurs, les paramètres de contrôle et la puissance du signal, de manière simple et conviviale, depuis un ordinateur portable raccordé à chaque modèle via une connexion USB-B isolée et protégée contre les surtensions. La découverte automatique des capteurs, la navigation guidée et le déroulement automatique simplifient l'installation. Une configuration de sécurité unique notifie l'utilisateur en cas de changements apportés aux réglages du dispositif, pour assurer que seuls les changements approuvés soient mis en œuvre. L'ajustement à distance via le RS422 ou une connexion TCP/IP* est possible.



Écran d'alignement - Alignement complété



Écran de cible - Détection des cibles - Alarme

*Nécessite un convertisseur tiers pour dispositifs série (convertisseur Ethernet).

CARACTÉRISTIQUES ET AVANTAGES EN TERMES DE PERFORMANCE

■ TECHNOLOGIE DE TRAITEMENT NUMÉRIQUE DU SIGNAL (DSP)

Des algorithmes DSP intégraux brevetés reconnaissent les profils uniques des intrus qui marchent, courent ou sautent dans le champ de détection, et offrent une détection améliorée des intrus qui rampent et des véhicules, pour une probabilité de détection supérieure et un faible taux de fausse alarme.

■ ALGORITHMES DE SUPPRESSION FRESNEL

Des algorithmes uniques de traitement de signaux numériques sélectionnables sur le terrain pour améliorer la détection de perturbations au sein du champ extérieur (zones Fresnel) et un fonctionnement amélioré dans le cadre d'applications exigeantes.

■ ALARME DE CHEMIN HYPERFRÉQUENCE

Déclenche une alerte lorsque la structure hyperfréquence est compromise et déformée par des objets étrangers qui se déplacent à l'intérieur du champ de détection.

■ PROTECTION HYPERFRÉQUENCE ET PROTECTION CONTRE LES SURTENSIONS

La carte de circuit des capteurs est protégée à 100 % contre les sources d'IEM et d'IRF extrêmes et les surtensions causées par la foudre.

■ CONCEPTION DE L'ANTENNE PARABOLIQUE

Assure le fonctionnement longue portée, un contrôle supérieur du faisceau, et la stabilité des zones Fresnel pour une haute probabilité de détection (Pd) et de faibles taux d'alarmes intempestives (NAR).

■ CONSTRUCTION ROBUSTE

Les composants industriels et le boîtier robuste, y compris la plaque de base métallique, l'entrée de câble et le radôme ABS moulé, sont hautement résistants contre le sabotage mécanique. La carte de circuit de 1 mm avec revêtement tropicalisé et la plaque de base revêtue d'époxy permettent le fonctionnement dans les environnements humides à 100 %, les atmosphères corrosives, ou lors des intempéries extrêmes.

SPÉCIFICATIONS DE L'INTREPID MODÈLE 316

Équipement fourni : Émetteur modèle 316, récepteur modèle 316, Outil de service d'installation (IST), ferrures de montage à rotules universelles pivotantes.

Fréquence : Signal carré modulé en fréquence, de 24,162 GHz (CE).

Puissance de sortie : Conforme à la norme EN 300 440-1 (CE).

Portée : 20 m to 122 m.

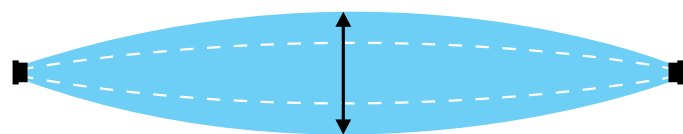
Gabarit cible : 35 kg pour une personne qui marche, court, rampe à quatre pattes ou saute. 35 kg pour une personne couchée, qui rampe ou roule sur elle-même, ou simulation par sphère métallique de 30 cm à la distance maximale de 104 m en terrain plat.

Vitesse de la cible : 30 mm/s à 15 m/s

Probabilité de détection : 0,99 (minimum)

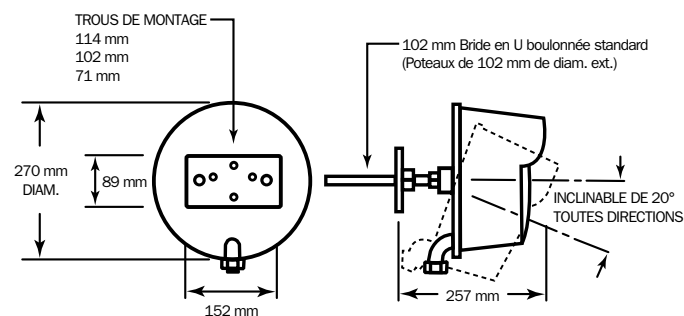
Réglage automatique de la portée : S'ajuste aux variations lentes de l'affaiblissement sur le chemin de détection causées par la pluie, la neige, etc. Portée CAG - 54 dB.

Faisceau : La largeur du faisceau de détection est réglable localement d'environ 0,3 à 4,88 m. La hauteur varie en fonction de la largeur. Le réglage de la largeur permet de s'adapter facilement à l'installation sur le site.



Largeur du faisceau ajustable de 0,3 – 4,88 m.

Dimensions



Canaux de modulation : 6, sélectionnables sur terrain.

Polarisation : Verticale (E) ou horizontale (H).

Alarme de chemin : Déclenchée par une modification de la puissance RF au récepteur.

Taux de fausses alarmes : 1/unité/an selon le rapport signal/bruit.

Plages de fonctionnement : -40° C à +66° C à 0 – 100 % d'humidité relative.

Protection contre la foudre : Dispositifs de décharge TRANZORB sur toutes les entrées et sorties, y compris sur l'alimentation. Niveau de décharge électrostatique (ESD) Classe 3 (>16KV) en fonction du Modèle du corps humain (HBM), Puissance crête - 600W @1.0 ms

Alimentation CC (Émet/Récep) : 10,5 – 60 VCC.

12 VCC. : 105 mA / 115 mA

24 VCC. : 60 mA / 65 mA

48 VCC. : 35 mA / 35 mA

Ports de communication (pour configuration IST seulement) :

1 x USB-B optiquement isolé, 1 x RS422.

Sortie d'alarme : SPDT, Format C, 2 A à 28 VCC.

Sortie de voie d'alarme : SPDT, Format C, 2 A à 28 VCC.

Sortie de voie d'alarme : SPDT, Format C, 2 A à 28 VCC.

Autosurveillance : Alarme de défaillance et de test à distance.

Montage : Rotule de pivotement blocable, ajustable de 20° dans toutes les directions.

Essai à distance : L'application momentanée d'une tension coupe la modulation de l'émetteur et produit une alarme au récepteur.

Voyants à DEL : DEL internes – En marche, erreur de commutation à l'émetteur. En marche, défaillance de canal, signal de blocage, erreur de commutation et état de communication au récepteur.

Poids / Poids à l'expédition : 2,04 kg chaque unité / 8,2 kg total.

Options :

48D45529-A01 : Antenne à réflecteur renforcé (plus petite zone aveugle)

02A15483-A01 : Trousse de montage du radôme (remplace les vis).

MB65 : Support de blocage de qualité industrielle.

BX20, BX25 : Boîtiers hydrofuges en acier inoxydable. Veuillez consulter l'usine pour les détails spécifiques de la configuration.

Indiquer dans la commande :

Modèle 316

CE INTREPID™ est une marque déposée de Southwest Microwave, Inc. Les spécifications peuvent faire l'objet de modifications sans préavis.

ÉTATS-UNIS (SIÈGE SOCIAL) :
Southwest Microwave, Inc., Arizona, USA
Téléphone : +1 (480) 783-0201

BUREAU EUROPÉEN :
Southwest Microwave Ltd., Worcestershire, UK
Téléphone : +44 1386 75 15 11

BUREAU MOYEN-ORIENT :
Southwest Microwave, Inc., Dubai, UAE
Téléphone : +971 4 371 2624