

# INTREPID™ Model 316

BARREIRA DE MICROONDAS DIGITAL



Recém-aprimorado com recursos avançados de Processamento de Sinal Digital (DSP - Digital Signal Processing) embutido, o **INTREPID™ Modelo 316** é um sensor independente de detecção de perímetro volumétrico para aplicações em linhas de cerca, áreas abertas, portões, passagens de entrada, paredes e terraços. Com base na tecnologia de detecção de microondas da Southwest Microwave comprovada em campo, os algoritmos próprios de DSP otimizam a diferenciação entre a tentativa de invasão e a perturbação ao ambiente, mitigando os riscos do local comprometido enquanto previne alarmes falsos.

Projetado para a máxima proteção contra sabotagem, o Modelo 316 é uma solução de detecção de alta segurança para locais sensíveis à segurança, como usinas nucleares, penitenciárias ou instalações militares / governamentais. Embalagens e componentes robustos, interruptores contra sabotagem integrados em domes e opções de gabinetes em aço para fiação externa e conexões previnem o abuso físico. A proteção EMI/RFI integrada protege os eletrônicos do sensor contra interferência de radiofrequência ou eletromagnética externa. A configuração independente da unidade e as saídas de alarme de transmissão embutidas para monitoramento eliminam o risco de invasão de hackers ou outro comprometimento digital enfrentado por dispositivos ligados em rede.

O Modelo 316 opera em frequência de banda K, alcançando desempenho superior para sensores de banda X. Pelo fato da banda K ser 2,5 vezes mais alta do que a banda X, o sinal de via múltipla gerado pelo intruso é mais concentrado e a detecção dos intrusos sorrateiros é consequentemente melhor. A frequência da banda K também limita a suscetibilidade da interferência externa do radar do porto marítimo/aeroporto ou outros sistemas de microondas.

A largura do feixe da antena é de aproximadamente 3,5 graus nos planos horizontal e vertical. Uma verdadeira antena parabólica assegura a operação de longo alcance, controle superior do raio e zonas Fresnel previsíveis. O projeto avançado do receptor aumenta a probabilidade de detecção ao emitir um alarme no momento de uma interrupção total ou parcial do feixe, aumento / diminuição no nível do sinal ou interferência proposital de outros transmissores.

O Modelo 316 apresenta 6 canais de modulação selecionáveis em campo e controlados por cristal com filtro de banda estreita, prevenindo a interferência entre os sensores. As unidades podem ser com duas, três ou quatro antenas empilhadas para aplicações de segurança ultra-altas.

## PRINCIPAIS CARACTERÍSTICAS

- ALCANCE: 122 M
- CONSTRUÇÃO ROBUSTA PARA SEGURANÇA CONTRA ABUSO MECÂNICO E EXTREMOS CLIMÁTICOS AGRESSIVOS
- PROCESSAMENTO DE SINAL DIGITAL (DSP) EMBUTIDO PARA ALTA PD / BAIXA NAR
- CONFIGURAÇÃO CONTROLADA DE SOFTWARE
- BAIXO CONSUMO DE ENERGIA
- ALGORITMOS DE SUPRESSÃO DE FRESNEL PARA RECONHECIMENTO DE INTRUSO
- MONITORAMENTO POR MEIO DE SAÍDAS DE RELÊ FORMA C EMBUTIDAS
- PROTEÇÃO AVANÇADA DE EMI / RFI E PROTEÇÃO CONTRA SOBRETENSÃO



# INTREPID™ Model 316

BARREIRA DE MICROONDAS DIGITAL

## PRINCÍPIOS DE OPERAÇÃO E DETECÇÃO

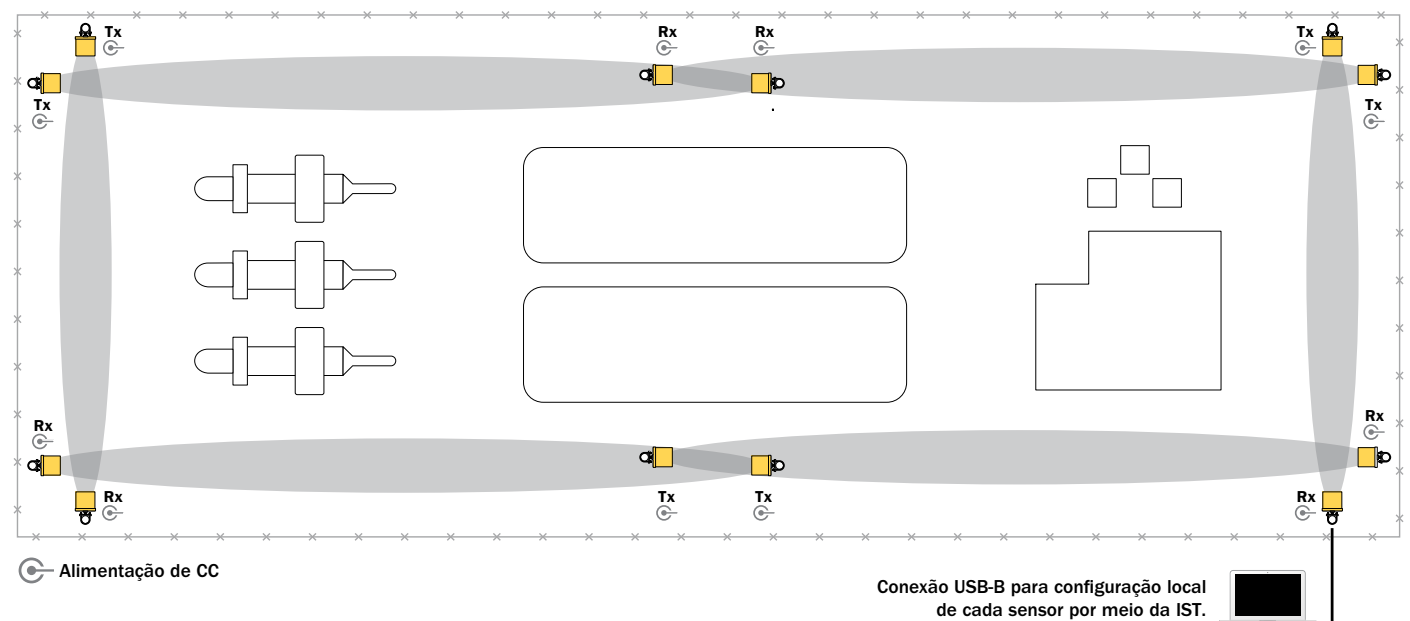
A detecção de intruso, utilizando o sistema sensível de amplitude modulada (e não um Doppler), ocorre dentro do padrão invisível da energia de microondas existente entre o transmissor e o receptor. Mudanças na amplitude do sinal do receptor estão diretamente relacionadas ao tamanho e à densidade do objeto, permitindo que o sensor os diferencie entre os objetos. O Modelo 316 irá emitir um alarme para humanos de altura mediana que caminham, correm ou rastejam usando as mãos e os joelhos através do padrão. Ajustes no local ou remotos podem oferecer um alarme para alvos menores, mais rápidos ou mais lentos, dependendo da aplicação específica.

O INTREPID™ Modelo 316 emprega algoritmos próprios de processamento de sinal digital para classificar perturbações no campo de detecção em tempo real para otimizar o desempenho de detecção. Os intrusos que entram no campo andando, pulando ou rastejando são identificados e detectados, enquanto que as perturbações ambientais comuns são suprimidas, prevenindo alarmes falsos.

Os equipamentos eletrônicos totalmente protegidos e a antena parabólica com foco preciso do Modelo 316 estão montados em uma base de metal resistente e estão cobertos por um dome de plástico ABS moldado para operação sob qualquer condição climática. Um suporte de montagem no poste em metal resistente com uma base giratória permite uma configuração precisa e proporciona um travamento firme contra o movimento.

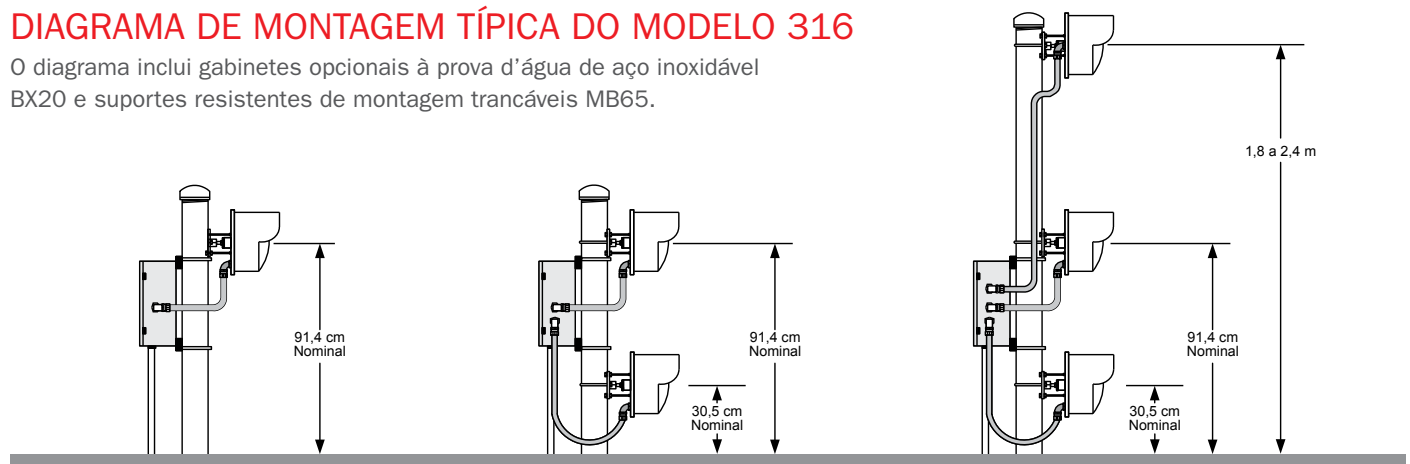
Para informações detalhadas sobre a aplicação, instalação e ajustes, consulte o Manual Técnico do Modelo 316.

## DIAGRAMA DE CONFIGURAÇÃO TÍPICA DO MODELO 316



## DIAGRAMA DE MONTAGEM TÍPICA DO MODELO 316

O diagrama inclui gabinetes opcionais à prova d'água de aço inoxidável BX20 e suportes resistentes de montagem trancáveis MB65.



# FERRAMENTA DO SERVIÇO DE INSTALAÇÃO (IST)

O software da Ferramenta do Serviço de Instalação (IST) do INTREPID™ Modelo 316 controla e monitora graficamente o status do sensor, os parâmetros de controle e a potência do sinal com a comodidade do uso de um laptop em cada módulo por meio de conexão USB-B protegida de sobrecarga e isolada opticamente. A detecção automática de sensores, a navegação orientada e a propagação frontal simplificam a configuração. A segurança de configuração exclusiva permite a notificação mediante alterações nas configurações do dispositivo, garantindo que apenas as alterações aprovadas sejam implementadas. Está disponível o ajuste remoto por meio de conexão RS422 ou TCP/IP\*.



Tela de alinhamento - Alinhamento completo



Tela alvo - Detecção de alvo - Alarme

\*Requer o servidor do dispositivo serial de terceiros (Conversor Ethernet).

## RECURSOS E BENEFÍCIOS DE DESEMPENHO

### ■ PROCESSAMENTO DE SINAL DIGITAL (DSP)

Os algoritmos próprios de DSP embutidos reconhecem os perfis exclusivos de intrusos andando, correndo ou pulando por meio da detecção do campo, bem como detecção aprimorada de veículo e rastreamento para probabilidade de detecção superior e baixo índice de alarmes falsos.

### ■ ALGORITMOS DE SUPRESSÃO FRESNEL

Algoritmos exclusivos de processamento de sinal digital selecionáveis em campo para melhorar a detecção de perturbação do campo exterior (zonas Fresnel) e operação aprimorada em aplicações trabalhosas.

### ■ ALARME DO CAMINHO RF

Fornece um alerta quando um padrão de RF é comprometido ou distorcido por objetos estranhos que se mudaram para o campo de detecção.

### ■ PROTEÇÃO DE RF E PROTEÇÃO CONTRA SOBRETENSÃO

Os circuitos eletrônicos do sensor ficam 100% protegidos contra fontes externas de EMI e RFI e contra sobretensões induzidas por raio.

### ■ ANTENA PARABÓLICA E PROJETO DA ANTENA

Garante a operação a longo alcance, controle de feixe superior e zonas Fresnel previsíveis para alta probabilidade de detecção (Pd) e baixos índices de alarmes falsos (NAR).

### ■ CONSTRUÇÃO ROBUSTA

Componentes e embalagens industriais resistentes, incluindo placa robusta com base em metal / entrada de tubos de vedação e dome de plástico ABS moldado são altamente resistentes a abuso mecânico. Quadro do circuito com revestimento protetor de 1 mm e placa base revestida em epóxi que permite uma operação confiável em ambientes com 100% umidade, corrosivos ou extremos climáticos agressivos.

# ESPECIFICAÇÕES DO INTREPID™ Model 316

**Equipamento fornecido:** transmissor modelo 316, receptor modelo 316, Ferramenta do Serviço de Instalação (IST), suportes de montagem universal de articulação esférica.

**Frequência:** frequência modulada de onda quadrada de 24,162 GHz (FCC).

**Potência de saída:** cumpre com EN 300 440-1 (CE).

**Alcance:** 20 m a 122 m.

**Tamanho do alvo:** humano de 35 kg caminhando, correndo, rastejando sobre mãos e joelhos ou pulando. Humano de 35 kg debruçado rastejando ou rolando ou simulado com uma esfera metálica de 30 cm de diâmetro em um alcance máximo de 104 m em um terreno plano.

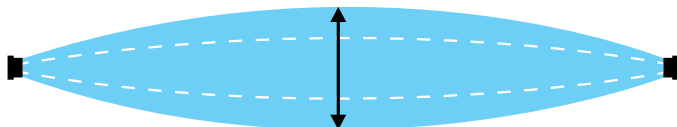
**Velocidade do alvo:** 30 mm/seg a 15 m/seg.

**Probabilidade de detecção:** 0,99 no mínimo.

**Ajuste automático do alcance:** a barreira é automaticamente ajustada para mudanças lentas ocasionadas pela perda de percurso devido à chuva, neve, etc. Faixa de AGC -54 dB.

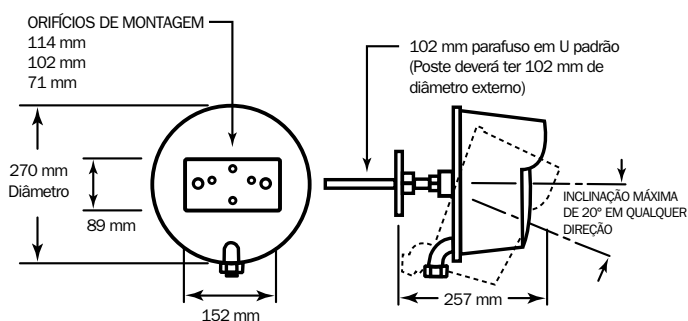
## Padrão:

A largura padrão de detecção é ajustável no campo a partir de aproximadamente 0,3 a 4,88 m. A altura padrão varia conforme a largura padrão. O ajuste da largura do padrão permite fácil adaptação ao local final da instalação.



Largura padrão ajustável de 0,3 a 4,88 m.

## Dimensões



**Canais de modulação:** 6, selecionáveis no campo.

**Polarização:** Vertical (E) ou Horizontal (H).

**Alarme de percurso:** gerado se a potência de RF no receptor for mudada.

**Taxa de alarme falso:** 1/unidade/ano com base na relação sinal-para-ruído.

**Ambiente operacional:** -40° C a +66° C, 0-100% de umidade relativa.

**Proteção de surtos:** dispositivos de descarga tipo Tranzorb em todas as entradas e saídas, incluindo a alimentação. Classificação ESD classe 3 (> 16 kV) para modelo de corpo humano (HBM) com potência pico de 600 W a 1,0 ms.

**Entrada de CC (Tx/Rx):** 10,5-60 VDC

12 VDC: 105 mA / 115 mA

24 VDC: 60 mA / 65 mA

48 VDC: 35 mA / 35 mA

**Portas de comunicações (apenas para configuração IST):**

1 x USB-B isolada opticamente, 1 x RS422.

**Alarme de saída:** Relê SPDT-Forma C, 2 amps a 28 VDC

**Saída de alarme de percurso:** Relê SPDT-Forma C, 2 amps a 28 VDC

**Interruptor de sabotagem:** Relê SPDT-Forma C, 2 amps a 28 VDC

**Supervisão automática:** alarme sob falha e teste remoto.

**Montagem:** suporte de montagem universal de articulação esférica com trava. 20° de ajuste em qualquer direção.

**Teste remoto:** ao aplicar a tensão momentânea a modulação do transmissor é desligada para gerar um alarme no receptor.

**LEDs indicadores:** LEDs internamente localizados - Ligado e Interruptor de Erro no transmissor. Ligado, Falha de Canal, Alarme, Sinal de Interferência, Interruptor de Erro e Status de Comunicação no receptor.

**Peso / Peso de embarque:** 2,04 kg por unidade / 8,2 kg total.

## Opções:

**48D45529-A01:** antena refletora aprimorada (proporciona uma zona morta mais curta).

**02A15483-A01:** kit de trava de dome de plástico (substitui os parafusos).

**MB65:** suporte resistente de montagem trancável.

**BX20, BX25:** gabinetes à prova d'água de aço inoxidável.

Consulte a fábrica para detalhes de configuração específicos.

## Informações para encomenda:

Modelo 316

**CE** INTREPID™ é uma marca registrada da Southwest Microwave, Inc. As especificações estão sujeitas a alterações sem aviso prévio.

**ESTADOS UNIDOS (ESCRITÓRIO SEDE)**  
Southwest Microwave, Inc., Arizona, USA  
Telefone: +1 (480) 783-0201

**ESCRITÓRIO PARA EUROPA:**  
Southwest Microwave Ltd., Worcestershire, UK  
Telefone: +44 1386 75 15 11

**ESCRITÓRIO PARA MEIO ORIENTE:**  
Southwest Microwave, Inc., Dubai, UAE  
Telefone: +971 4 371 2624