

El **Modelo INTREPID™ 316-POE** es un sensor de detección perimetral volumétrico basado en IP para aplicaciones en cercas, áreas abiertas, portones, entradas, paredes y techos. Combinando el comprobado desempeño de detección de Southwest Microwave con el avanzado procesamiento de señales digitales integrado para diferenciar entre un intento de intrusión y perturbaciones ambientales, el modelo 316-POE mitiga el riesgo de vulneración al mismo tiempo que evita falsas alarmas.

Diseñado para una máxima protección contra el sabotaje, el modelo 316-POE es una solución de detección para lugares en que se necesita mucha seguridad. Los componentes y gabinete de uso pesado así como los interruptores de sabotaje del radomo impiden el maltrato físico. El escudo superior EMI/RFI protege los componentes electrónicos del sensor contra interferencias externas de frecuencia electromagnética o de radio.

El modelo 316-POE opera a una frecuencia de banda "K", logrando así un rendimiento superior a los sensores de banda "X". Debido a que la banda "K" es 2,5 veces más alta que la banda "X", la señal de rutas múltiples generada por un intruso está más enfocada y la detección de intrusos furtivos es, en consecuencia, mejor. La frecuencia de banda "K" también limita la susceptibilidad a la interferencia exterior de radares aéreos o de puerto. El modelo cuenta con 6 canales de modulación de campo seleccionable controlados con cristal con filtro de banda estrecha, lo que evita las interferencias entre los sensores.

El ancho del haz de la antena es de aproximadamente 3,5 grados en los planos horizontal y vertical. Una genuina antena parabólica asegura una operación de largo alcance, control superior del haz y zonas de Fresnel predecibles. El diseño avanzado del receptor aumenta la probabilidad de detección al alertar sobre interrupción parcial o completa del haz, aumento / disminución del nivel de la señal o interferencia de otros transmisores.

CARACTERÍSTICAS PRINCIPALES

- RANGO: 122 M
- CONSTRUCCIÓN RESISTENTE QUE SOPORTA ABUSO MECÁNICO Y CONDICIONES CLIMÁTICAS EXTREMAS
- PROCESAMIENTO DIGITAL DE SEÑALES (DSP) AVANZADO PARA ALTA PD / BAJA NAR
- CONFIGURACIÓN AMIGABLE BASADA EN "BROWSER"/NAVEGADOR INTEGRADO
- BAJO CONSUMO DE ENERGÍA
- LOS ALGORITMOS DE SUPRESIÓN FRESNEL REDUCEN LAS PERTURBACIONES DEL CAMPO EXTERIOR
- PROTECCIÓN CONTRA SOBRETENSIONES Y ESCUDO EMI / RFI SUPERIOR
- INTEGRACIÓN CON DISPOSITIVOS DE SEGURIDAD Y CÁMARAS HABILITADAS PARA IP / POE
- MONITOREO DE ALARMAS MEDIANTE CONTROLADOR BASADO EN SERVIDOR O HLI DE TERCEROS

INTREPID™ Model 316-POE

DIGITAL MICROWAVE LINK

PRINCIPIOS DE FUNCIONAMIENTO Y DETECCIÓN

La detección de intrusos por medio de la utilización de un sistema sensible de amplitud modulada (no Doppler), se lleva a cabo dentro del patrón invisible de energía de microondas existente entre el transmisor y el receptor. Los cambios en la amplitud de la señal en el receptor están directamente relacionados con el tamaño y la densidad del objeto lo que permite que el sensor discrimine entre objetos. El modelo 316-POE dará la alarma al detectar el tamaño de un ser humano promedio que camina, corre, se arrastra sobre las manos y rodillas o a través del patrón. Los ajustes locales o remotos pueden proporcionar alarma en objetivos más pequeños, más rápidos o más lentos, dependiendo de la aplicación específica.

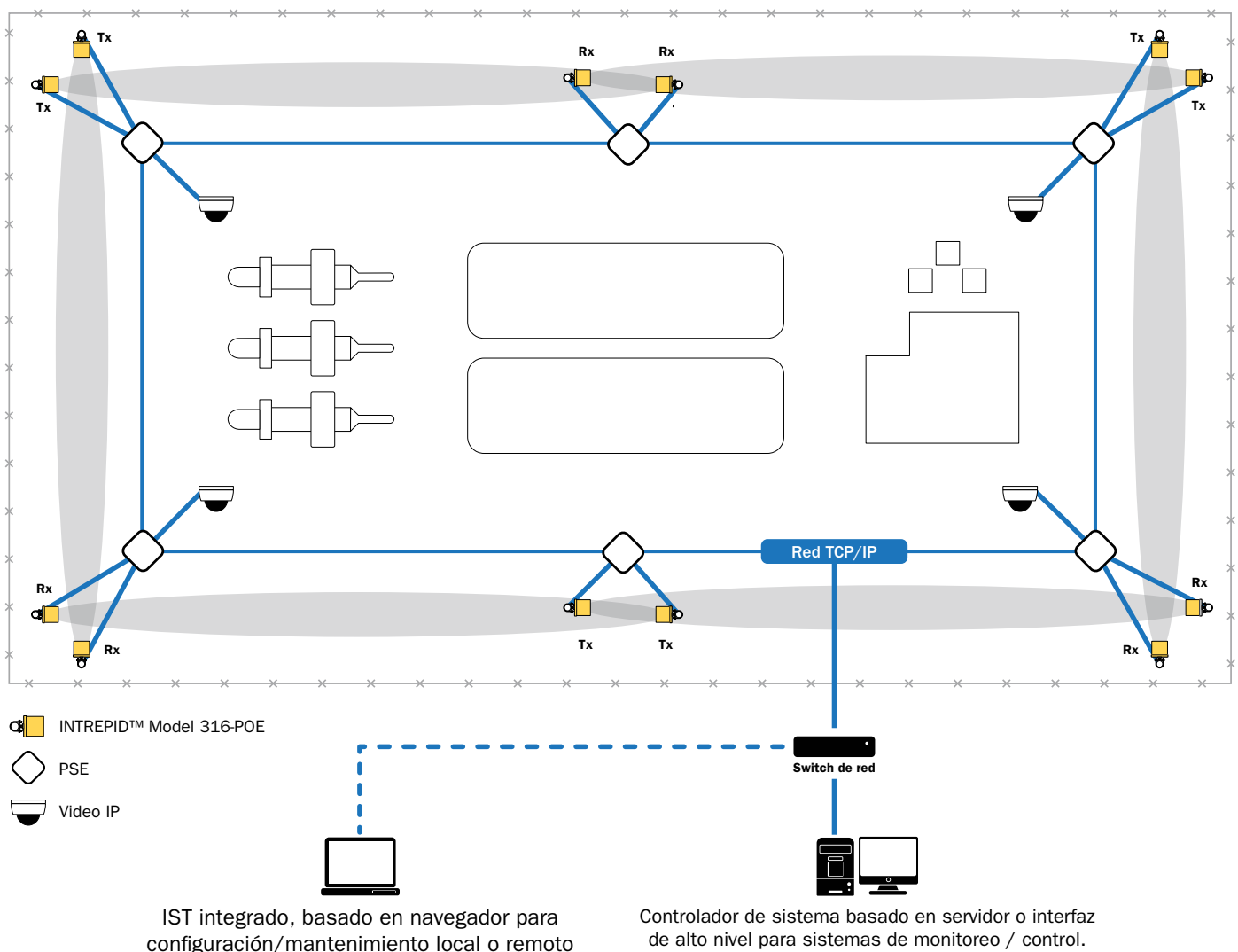
INTREPID™ modelo 316-POE emplea algoritmos de procesamiento de señales digitales propietarios para clasificar las perturbaciones del campo de detección en tiempo real y para optimizar el rendimiento de detección. Los intrusos que caminan, saltan o se arrastran por el campo son identificados y detectados, mientras que las perturbaciones climáticas comunes se suprimen, evitándose así falsas alarmas.

El módulo electrónico totalmente blindado y la antena parabólica enfocada con precisión del Modelo 316-POE están montados sobre una base de placa de metal resistente y cubiertos por un radomo ABS moldeado resistente a todo tipo de clima. El resistente soporte de metal para montaje en poste con conexión giratoria permite un ajuste preciso y proporciona un bloqueo firme contra el movimiento.

Para obtener información detallada sobre la aplicación, instalación y ajuste, consulte el manual técnico del Modelo 316-POE.

DIAGRAMA DE CONFIGURACIÓN DEL MODELO 316-POE TÍPICO

Las comunicaciones y alimentación CC del sensor son proporcionadas por una red POE Ethernet basada en TCP/IP



HERRAMIENTA DE INSTALACIÓN Y SERVICIO (IST)

El software integrado de herramienta de instalación y servicio (IST) INTREPID™ modelo 316-POE en el transmisor y el receptor admite la configuración gráfica local o remota de cada dispositivo, y monitorea el estado del sensor, los parámetros de control y la potencia de la señal con facilidad. La exclusiva configuración de seguridad proporciona una notificación de los cambios de la configuración del dispositivo, lo que garantiza que solamente se apliquen los cambios aprobados.



Fácil configuración y mantenimiento a través de PC o dispositivo de mano

CARACTERÍSTICAS Y BENEFICIOS DE RENDIMIENTO

■ CONSTRUCCIÓN RESISTENTE

Los componentes y embalajes industriales que incluyen la placa-base de metal / entrada del prensaestopas y radomo ABS moldeado son altamente resistentes al abuso mecánico. La placa de circuito recubierta permite un funcionamiento fiable bajo altos niveles de humedad, en atmósferas corrosivas o factores climáticos extremos.

■ ANTENA PARABÓLICA Y DISEÑO DE ANTENA

Garantiza un control superior del haz y zonas Fresnel predecibles para una alta probabilidad de detección (PD) y una tasa menor de falsas alarmas (NAR).

■ ALARMA DE CAMINO RF

Proporciona una alerta cuando el patrón RF se ve comprometido o distorsionado por objetos extraños dentro del campo de detección.

■ BLINDAJE RF Y PROTECCIÓN CONTRA SOBRETENSIONES

La placa del circuito del sensor está protegida contra fuentes extremas de EMI y RFI y contra sobrecargas inducidas por rayos.

■ PROCESAMIENTO DE SEÑAL DIGITAL (DSP)

Los algoritmos DSP integrados patentados reconocen los perfiles exclusivos de intrusos que caminan, corren o saltan a través del campo de detección, y ofrecen mejor detección de arrastre y de vehículos.

■ ALGORITMOS DE SUPRESIÓN FRESNEL

Algoritmos exclusivos de procesamiento de señal digital seleccionables en campo que limitan la detección de perturbaciones del campo exterior (zonas de Fresnel), mejoran el funcionamiento en aplicaciones difíciles y reducen las falsas alarmas.

■ BASADO EN IP/POE

Usando un solo cable para la transmisión de datos y energía, cada sensor del Modelo 316-POE funciona como un elemento seguro que se integra perfectamente con otros dispositivos de detección de intrusos perimetrales, como cámaras IP y sistemas de control de acceso, para una mayor flexibilidad de diseño del sistema, menores costos de instalación y de energía y la conveniencia de monitoreo o servicio remoto.

ESPECIFICACIONES DE INTREPID™ Model 316-POE

Equipos suministrados: Transmisor y receptor modelos 316-POE, cada uno con herramienta de servicio de instalación (IST) integrada, soportes de montaje de esfera giratorios universales (2).

Frecuencia: Banda K. Frecuencia modulada de onda cuadrada de 24,162 GHz (CE).

Potencia de salida: Conforme a EN 300-440-1 (CE)

Rango: 20 m a 122 m.

Tamaño del blanco: 35 kg para un humano caminando, corriendo, que se arrastre con manos y rodillas o salte. 35 kg (77 libras) para un humano arrastrándose boca abajo o rodando, o simulados con una esfera de metal de 30,5 cm de diámetro detectada en el máximo rango de 104 m en terreno plano.

Velocidad del objetivo: 30 mm/seg a 15 m/seg.

Probabilidad de detección: 0,99 mínimo.

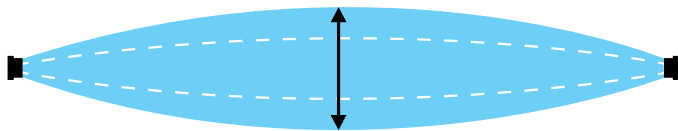
Ajuste de alcance automático: El enlace se ajusta automáticamente a cambios lentos en la pérdida de trayectoria debido a la lluvia, nieve, etc. a un rango AGC de 80 dB.

Canales de modulación: 6, seleccionables en campo.

Polarización: Vertical (E) u Horizontal (H).

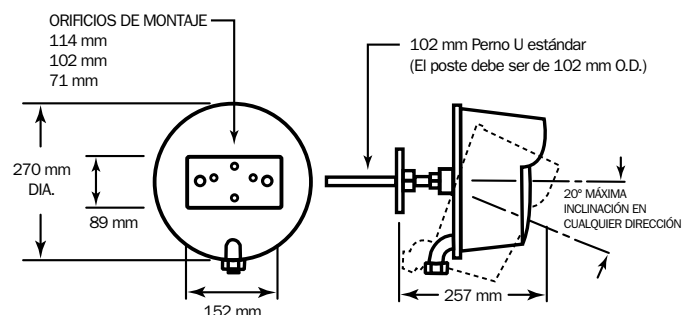
Patrón

El ancho del patrón de detección es de campo ajustable de aproximadamente 0,3 a 4,88 m (1 a 16 pies). La altura del patrón varía junto con el ancho. El ajuste del ancho del patrón permite una fácil adaptación al lugar de instalación final.



Patrón de ancho ajustable desde 0,3 hasta 4,88 m (desde 1 a 16 pies).

Dimensiones



Alarma de Trayectoria: Se genera si se cambia la energía de RF en el receptor.

Tasa de Falsas Alarmas: 1/unidad/año en base a la relación señal-ruido.

Entorno Operativo: Desde -40° C hasta +66° C 0-100% de humedad relativa.

POE: Alimentación mediante Ethernet, IEEE 802,3af, Clase 1

Requisitos de Alimentación: TX: 2,2W Typ. / RX: 0,5 W Typ.

Ethernet (Tx/Rx): Conector RJ-45, 10/100 Base-T

Configuración: Herramienta de instalación y servicio (IST) basada en navegador integrada en Tx/Rx.

Navegadores Compatibles: Internet Explorer 11, Edge 40, Firefox 54, Chrome 59 o superior.

Comunicaciones M2M:

- Protocolo: IPP sobre TCP, 2 conexiones
- SDK disponible

Alarmas (Transmisor):

- Alarma de sabotaje: Alarma anti-violación de gabinete
- Alarma de servicio: Alarma durante la configuración de la unidad
- Alarma de cambio de configuración: Alarma si se modifican las configuraciones

Alarmas (Receptor):

- Alarma del blanco: Alarma por movimiento del blanco
- Alarma de trayectoria: Alarma por obstrucción de corredor protegido
- Alarma de sabotaje: Alarma anti-violación de gabinete
- Alarma de servicio: Alarma durante la configuración de la unidad
- Alarma de cambio de configuración: Alarma si se modifican las configuraciones

Auto Supervisión: Alarma en caso de falla y prueba remota.

Montaje: Montaje de bloqueo con esfera giratoria. 20° de ajuste en cualquier dirección.

Peso / peso de envío: 2,04 kg por unidad / 8,2 kg en total.

Controladores del sistema POE: Una gama de controladores de sistema POE más un SDK disponible ofrece una administración escalable de seguridad IP para cualquier parámetro de sitio. Consulte los detalles de los controladores del sistema POE en su hoja de datos.

Opciones:

- **02A15483-A01:** Juego de Pestillo Para Radomo (reemplaza los tornillos).
- **MB65:** Soporte de Montaje / Bloqueo de Uso Pesado

Información Para Ordenar:
Modelo 316-POE



INTREPID™ es una marca comercial de Southwest Microwave, Inc. Las especificaciones están sujetas a cambios sin previo aviso.



E.E.U.U. (OFICINAS CORPORATIVAS): Southwest Microwave, Inc., Arizona, USA | Teléfono: +1 (480) 783-0201

OFICINA PARA EUROPA: Southwest Microwave Ltd., Worcestershire, UK | Teléfono: +44 1386 75 15 11