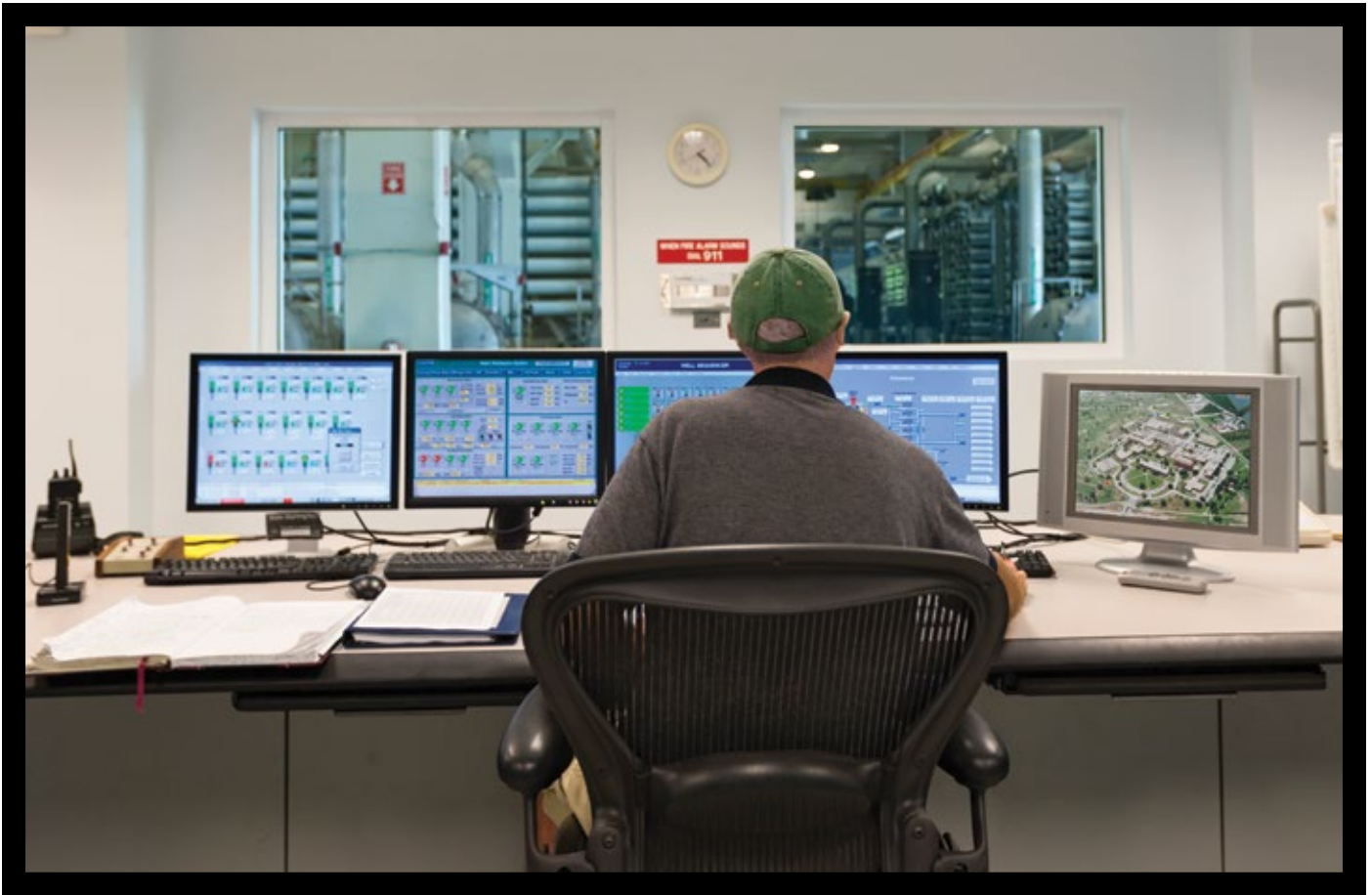


INTREPID™ SOFTWARE DEVELOPMENT KITS (SDK)



Remote Polling Module II (RPM II)



INTREPID™ Polling Protocol II (IPP II)

Southwest Microwave is toegewijd bezig om perimeter security oplossingen te bieden die naadloos kunnen integreren in de beveiligingssystemen van onze klanten. Wij bieden Software Development Kit (SDK)-documentatie aan speciaal voor ontwikkelaars en systeemintegrators voor INTREPID™ Series II perimeter inbraak-detectiesystemen (MicroPoint™ II, MicroTrack™ II, MicroWave 330) De Software Development Kit (SDK) maakt het mogelijk om toezicht, commando's en controle van deze detectiesystemen te integreren in nieuwe en bestaande security managementsystemen en (CCTV/DVR) systemen

Southwest Microwave's SDK-toolkits bevatten een scala van controle en toezicht functionaliteiten * voor de INTREPID™ sensor suite inclusief auxiliary ingangen, met inbegrip van:

- Real-time weergave van inbraak pogingen, manipulatie en service alarmen.
- De controle van auxiliary ingangen op alle INTREPID™ apparaten voor alarm condities
- Inregelen van camera positie presets naar hek, grond en radardetectie.
- Visuele beoordeling van inbraak pogingen of manipulatie van het systeem.
- Opslag van inbraak en tamper events in alarm geschiedenis.

Door gebruik te maken van SDK-items kunnen TCP/IP netwerken, vaak gebruikt als een basis voor beveiligings- en bewakingsapparatuur en controle toepassingen, eenvoudig geïmplementeerd worden met Southwest Microwave's INTREPID™ perimeter security oplossingen in hedendaagse netwerk infrastructuur.* *

* Functionaliteit is afhankelijk van de ontwikkelaar.

** RPM II SDK biedt directe toegang tot het TCP/IP netwerk. IPP II SDK vereist externe netwerkapparatuur voor TCP/IP toegang.



REMOTE POLLING MODULE II (RPM II) SDK

Part #57A46792-A01

De externe Polling Module II (RPM II) SDK is een toepassingsprotocol / hardware combinatie die aanbieders van controle- of monitoringsystemen een methode biedt voor een interface met systemen van derden met INTREPID™ Series II sensoren en ondersteunende apparaten via de INTREPID™ Remote Polling Module II (RPM II) via TCP/IP. Deze standaard is specifiek voor IPv4 TCP/IP communicatie.

Met de SDK RPM II wordt alleen de INTREPID™ Remote Polling Module II (RPM II) opgevraagd door de controle- of monitoring toepassing. Door het uitsluiten van de noodzaak voor directe polling met elk INTREPID apparaat door het security management systeem, vermindert de RPM II tijd, kosten en complexiteit die vastzitten aan interface ontwikkeling.

Implementatie van de RPM II SDK vereist het gebruik van een INTREPID™ Remote Polling Module II (RPM II) Controller, die polling met individuele INTREPID™ Series II sensoren en ondersteunende apparaten verwerkt.



REMOTE POLLING MODULE II (RPM II) SYSTEM CONTROLLER

De externe Polling Module II (RPM II) is een INTREPID™ System Controller ontworpen om netwerk-gebaseerde grote of multi-site faciliteiten te voorzien vereenvoudigde high-level integratie (via SDK) tussen controle- of monitoringsystemen van derden en INTREPID™ Series II sensoren en ondersteunende apparatuur.

De RPM II is een self-contained hardware module met bijpassende Software Development Kit (SDK). Door het uitsluiten van directe polling met elk INTREPID™-apparaat wordt de ontwikkeling van de interface vele malen eenvoudiger. De RPM II fungeert als Pollmaster - alle INTREPID™ Series II sensoren en ondersteunende apparaten aangesloten op de communicatiepoort worden gepolld voor hun status, en communiceren deze informatie naar het controle of monitoring systeem van derden, via een TCP/IP netwerkverbinding.

RPM II BELANGRIJKE EIGENSCHAPPEN

- LEVERT EEN INTERFACE VIA SDK NAAR ALLE INTREPID™ SERIES II SYSTEMS
- LOKAAL OF EXTERN BEHEER
- MONITORING VAN ÉÉN OF MEERDERE SITES
- VERBINDT MAXIMAAL 16 MODULES
- INTUÏTIEVE SETUP SOFTWARE

RPM II SPECIFICATIONS

Bedrijfstemperatuur: -40° C to 70° C

Maatvoering: 13.9 H x 33.7 W x 12.7 D cm

Gewicht: 1.36 kg

Input vermogen: 10.5 to 60 VDC

Stroomopname: 12 VDC: 195 mA, 24 VDC: 100 mA, 48 VDC: 65 mA

Poorten: RJ45 for network connection (1), USB-B (1), RS422 [2]

Taal: English

* Indien multi-site applicaties de RPM II SDK gebruiken, vereist iedere site een unieke RPM II Network System Controller.

FLEXIBELE SDK OPTIES

Twee INTREPID™ SDK toolkits faciliteren de ontwikkeling van high-level interface tussen INTREPID™ Series II perimeter inbraakdetectieoplossingen en producten van derden PSIM, systemen voor de bewaking of andere aangepaste controle-toepassingen:



INTREPID™ POLLING PROTOCOL II (IPP II) SDK

Part #57A46504-A01

De INTREPID™ Polling Protocol II (IPP II) Software Development Kit (SDK) is een toepassingsprotocol ontwikkeld door Southwest Microwave dat een methode biedt voor controle- of monitoringsystemen van derden om status op te vragen en opdrachten te verzenden tussen individuele INTREPID™ Series II sensoren en ondersteunende apparatuur, waaronder:

MicroPoint™ II - Processor Module II (PM II)

MicroTrack™ II - MicroTrack™ Processor II (MTP II)

MicroWave 330

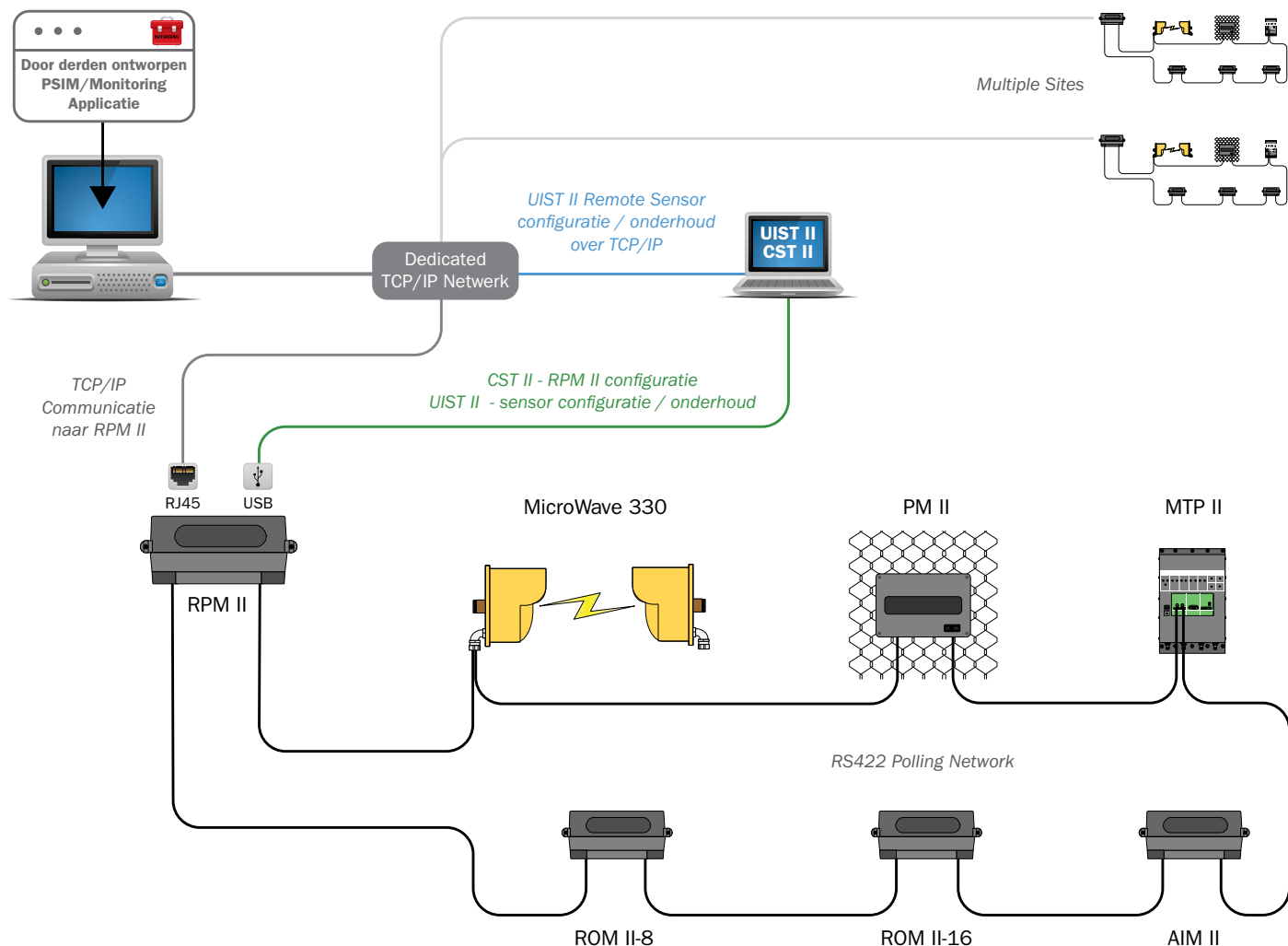
Alarm Input Module II (AIM II)

Relay Output Module II (ROM II)

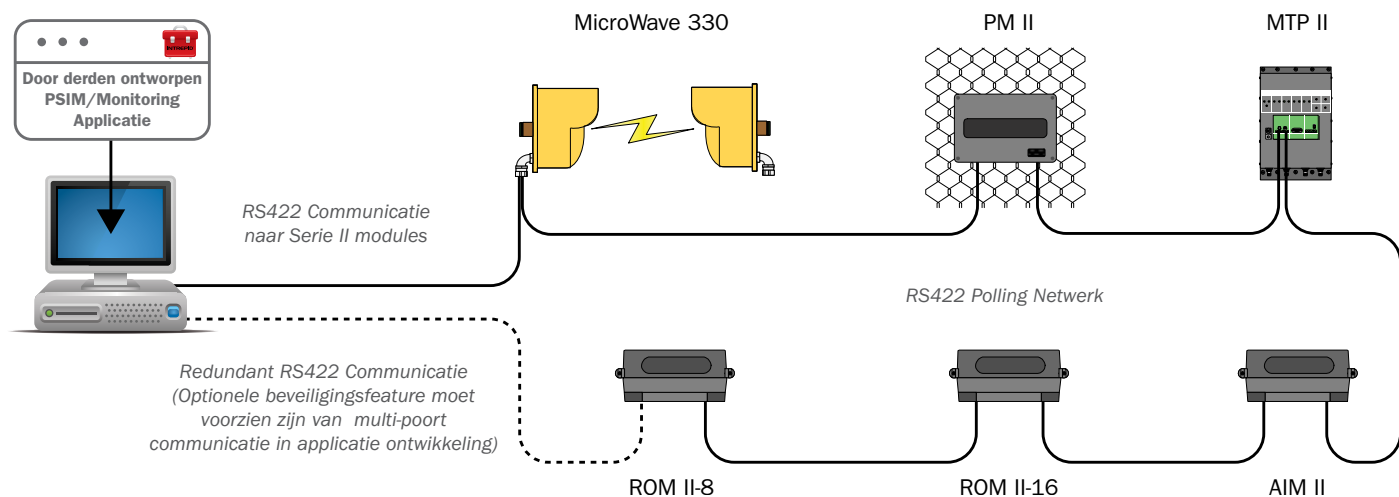
Het IPP II-protocol gebruikt een packet/frame-indeling voor verzenden/ontvangen berichten tussen een meester en een slaaf. Deze standaard is specifiek voor de seriële lijn communicatie.

Met de IPP II SDK, wordt elke INTREPID™ module individueel opgevraagd door de controle- of toezicht toepassing van derden.

RPM II CONFIGURATIE VOORBEELD DIAGRAM



IPP II VOORBEELD CONFIGURATIE DIAGRAM



TECHNOLOGY PARTNERS

Door het gebruik van onze Software Development Kits (SDK) hebben vele grote leveranciers van beveiligingssystemen over heel de wereld integraties op hoog niveau ontwikkeld met het Southwest Microwave's INTREPID™ perimeter beveiligingssysteem, en worden de belangrijke infra structuur en high security sites van vele landen beveiligd door Southwest Microwave's INTREPID™ perimeter beveiligingssystemen, zoals transportbedrijven, overheid, defensie, industrie, inrichtingen en VIP residenties,

Contact infosd@southwestmicrowave.com voor meer informatie of om de SDK documentatie aan te vragen.



Cortech Developments



GEUTEBRÜCK



Infinova



IVC
&



MIRASYS 

prysm

PureTech
SYSTEMS™

SIEMENS

SYNECTICS 



VidSys



USA (HOOFDKANTOOR):
Southwest Microwave, Inc., Arizona, USA
Telefoon: +1 (480) 783-0201

KANTOOR EUROPA:
Southwest Microwave Ltd., Worcestershire, UK
Telefoon: +44 1386 75 15 11

KANTOOR MIDDEN-OOSTEN:
Southwest Microwave, Inc., Dubai, UAE
Telefoon: +971 4 371 2624