



INTREPID™ MicroPoint™ II is de nieuwe generatie van Southwest Microwave's zichzelf in de praktijk bewezen hekwerk detectiesysteem, voor toepassingen waar de lokalisering van knip- of klimpogingen nodig is. Een onlangs verbeterd FSK-communicatiesysteem verhoogt het bereik voor systeemcommunicatie over de sensor-kabels.

MicroPoint™ II is het best presterende hekwerk detectie systeem in de markt, waarbij gebruik wordt gemaakt van Digital Signal Processing (DSP) om exact de plaats van de inbraakpoging (binnen 3 meter) te lokaliseren, terwijl niet belangrijke storingen veroorzaakt door wind, regen of verkeer worden genegeerd. Het systeem zorgt dus voor een hoge detectiegraad, en een zeer laag aantal valse of ongewenste meldingen (FAR/NAR).

Met een dekking van 440 meter per processor, bestaat het MicroPoint™ II-systeem uit een Processor Module en twee sensor-kabels die met ty-raps verbonden zijn met een hekwerk of hektopping. De Processor-Module voorziet het systeem van zijn intelligentie, zodat het voor de juiste alarmmeldingen zorgt. DC voedingen en datacommunicatie gaan door dezelfde intelligente kabel zodat geen extra bekabeling nodig is (enorme besparing op infra kosten). De MicroPoint™-kabel detecteert hek-trillingen, is eenvoudig te monteren en ondersteunt DC power, datacommunicatie en aanvullende inbraak detectie producten.

Detectiezones worden ingesteld in de software zodat, met lage kosten, de zonerings aangepast kan worden aan de unieke vereisten van iedere locatie.

Als onderdeel van de nieuwe generatie INTREPID™, kan MicroPoint™ II ook worden gekoppeld aan het MicroTrack™ II gronddetectie systeem, en aan het Microwave 330 Digitale radar systeem doormiddel van een open communicatie-protocol.

## BELANGRIJKE EIGENSCHAPPEN

- ZEER PLATFORM VOOR MEERDERE DETECTIE SYSTEMEN
- LOKALISERING VAN HET ALARM OP 3 METER NAUWKEURIG
- VOORUITSTREVENDE DIGITALE SIGNAALVERWERKING
- VOORKOMT ONGEWENSTE MELDINGEN
- OBJECT AFHANKELIJKE GEVOELIGHEIDS INSTELLINGEN™
- SOFTWARE GECONTROLEERDE ZONERING
- GELIJKE DETECTIE OP VERSCHILLENDE TYPEN HEKWERK
- VIER VERSCHILLENDE SYSTEEM CONTROLLERS PLUS BESCHIKBARE SDK



# INTREPID™ MicroPoint™ II

## HEK DETECTIE SYSTEEM

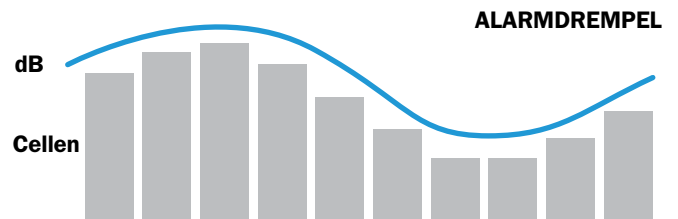
### PRINCIPES VAN DETECTIE EN ALARMLOKALISERING

MicroPoint™ sensor kabels zijn door de systeemsoftware onderverdeeld in cellen. Er zijn 220 cellen per 220 m. kabel.

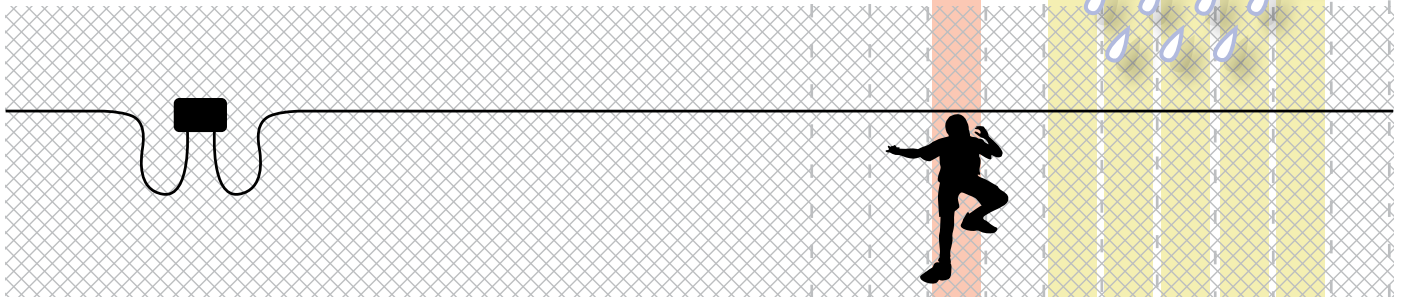
Om detectie te genereren, stuurt de MicroPoint™ II processor een puls door de kabel op basis van Time Domain Reflectometry (TDR). De puls wordt gereflecteerd door een verstoring van het hek, waardoor de plaats van de verstoring precies gelokaliseerd kan worden.

#### SENSITIVITY LEVELING™ (GEVOELIGHEIDS INSTELLING)

Een kalibratie wordt uitgevoerd om detectie gevoeligheid in elke cel van 1.1 meter te optimaliseren door de variaties in hek materiaal of hek opspanning op te slaan. Dan wordt een gevoeligheidsprofiel gegenereerd over alle cellen en de alarmdrempel is dan ingesteld.



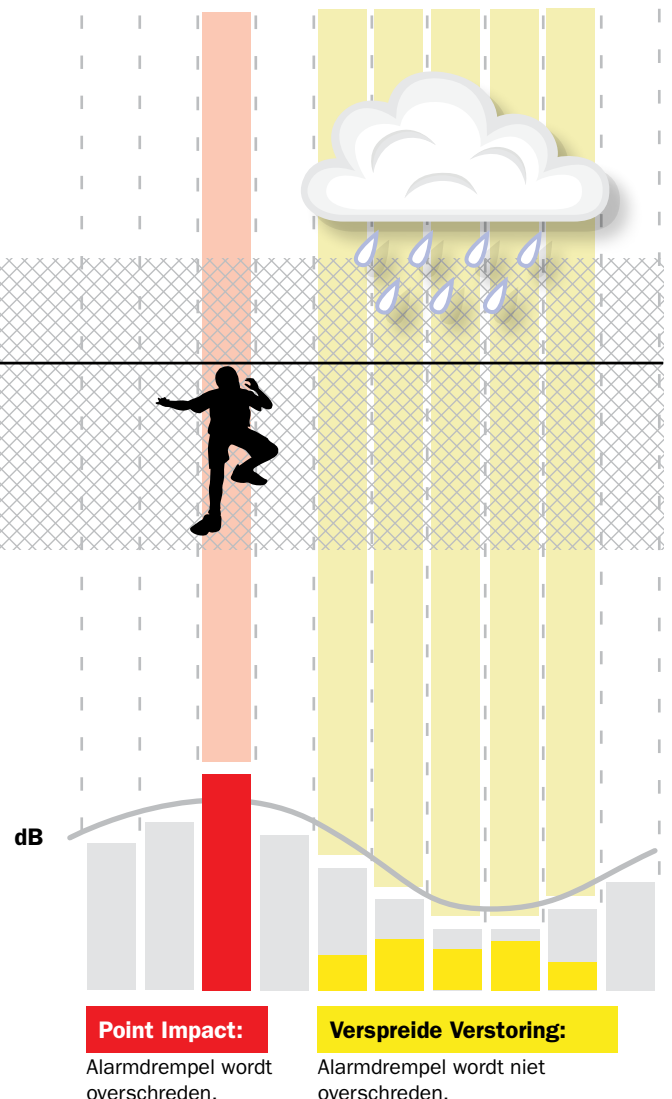
#### HEKWERK OMTREK



Wanneer een indringer contact maakt met het hek, wordt het ontvangen signaal gebruikt om een exact beeld te creëren van de indringactie. Digital Signal Processing (DSP) meet de locatie en vorm van deze pulse. De microprocessor kan onderscheiden of het gaat om een Point-Impact (knip- of klimpoging) of om een reactie veroorzaakt door een Distributed Disturbance (regen, wind, verkeer).

Als het doel is herkend als een Point-Impact en de alarmdrempel heeft overschreden, gaat er een alarm en wordt de precieze locatie geïdentificeerd.

#### EXACTE LOCATIE VAN ALARM



# KENMERKEN EN VOORDELEN

## ■ EXACTE PLAATSBEPALING VAN INDRINGERS

De mogelijkheid om indringers te lokaliseren op 3 meter nauwkeurig.

## ■ VRIJE ZONE INDELING

Zones worden gecontroleerd via de systeemsoftware en de zonering is onafhankelijk van de locatie van de processor, hardwarekosten worden zo laag gehouden en het biedt maximale flexibiliteit van het systeem. Het aantal en de locatie van de zones kunnen gemakkelijk worden aangepast om aan veranderende omstandigheden van de site te voldoen.

## ■ SENSITIVITY LEVELING™

(GEVOELIGHEIDS INSTELLING)

Een kalibratieproces meet verschillen in hekwerk type of afspanning van het hekwerk om overal gelijke detectie te garanderen.

## ■ DIAGNOSE OP AFSTAND

Monitoring en controle van het systeem, detectie parameters en alarm informatie voor het gemakkelijk oplossen van problemen of het doen van instellingen in het systeem. \*\*

## ■ GEÏNTEGREERDE I/O-MODULES

Auxiliary input modules \* kunnen worden gebruikt om randapparatuur, zoals Southwest Microwave's alarmsensoren, poort en deur contacten of andere alarmcontacten. 8-of 16-poorts output modules \* bieden een eenvoudige integratie met CCTV systemen, alarm panelen, terreinverlichting of andere relais als er geen software interface beschikbaar is.

## ■ POINT IMPACT DISCRIMINATION™

(POINT IMPACT DISCRIMINATIE)

Identificeert en lokaliseert pogingen tot knippen of klimmen in het hek, maar negeert verspreide verstoring veroorzaakt door wind, regen of verkeer – het systeem lost dus alarm problemen op waar conventionele hekdetectie systemen last van hebben.

## ■ NAADLOZENETWERKOPLOSSINGEN

MicroPoint™ II sensoren zijn gekoppeld aan het netwerk via standaard RS422 seriële data interface met behulp van een open communicatieprotocol - INTREPID™ Polling Protocol II. INTREPID™ MicroTrack™ II, Microwave 330 en I/O modules kunnen ook worden gekoppeld binnen het systeem. \*

## ■ FSK COMMUNICATIE

MicroPoint™ II is uitgerust met een geavanceerd intern FSK communicatiesysteem met ondersteuning voor DC voeding, alarm verwerking en datacommunicatie over de sensorkabels, gebruikmakend van de INTREPID™ Polling Protocol II.

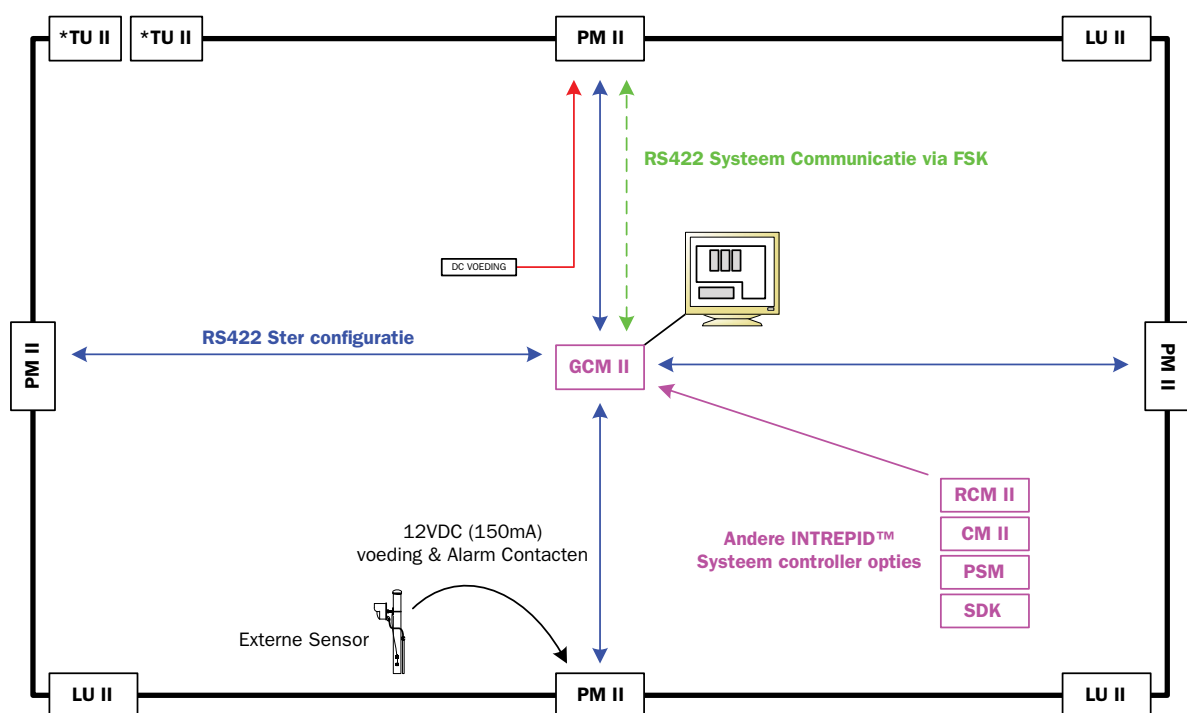
## ■ SYSTEEM CONTROLLERS VOOR ALLE OPLOSSINGEN

Eén universele INTREPID™ system controller stuurt alle nieuwe generatie INTREPID™ sensoren en I/O modules aan. Vier beschikbare besturingseenheden bieden security management oplossingen, passend bij iedere situatie. Een SDK is beschikbaar voor software integratie van de nieuwe generatie INTREPID™ sensoren in elk security management systeem (SMC)

\* Zie de INTREPID™ System Controllers Datasheet en Configuratie Diagrammen voor volledige specificaties.

\*\* Vereist CM II of GCM II systeem-Controller.

## VOORBEELD VAN EEN MICROPOINT™ SYSTEEM DIAGRAM



\* TU vereist voor Ster & FSK Communicatie configuraties

### PROCESSOR MODULE II (PM II)

Elke module verwerkt gegevens uit twee lengtes van MicroPoint™-kabel (A en B). Elke lengte kabel kan tot 220 m lang zijn. Zowel de A en B lengtes van de kabel worden afgesloten met Link Units (LU) of Termination Units (TU).

**Maatvoering:** 268 H x 333 W x 108 D mm

**Gewicht:** 1.81 kg

**Bedrijfstemperatuur:** -40° C tot 70° C

**Spanning:** 10.5 tot 60 VDC op 13 watt (zonder aux. sensoren)

**Stroomopname:** 12 VDC op 580 ma, 24 VDC op 300 ma en 48 VDC op 160 ma

**Ingangen:** 2 MicroPoint™ kabels (A en B), 4 potentiaal vrije contacten

**Poorten:** RS232 [1], RS422 [2].

### INTREPID™ SYSTEEM CONTROLLERS

Vier beschikbare systeem controllers, optionele I/O modules en beschikbare SDK bieden managementbeveiligings-oplossingen voor vrijwel elke terrein situatie\*.

### UNIVERSAL INSTALLATION SERVICE TOOL II (UIST II)

Met de universele installatie service software configureert u INTREPID™ MicroPoint™ eenvoudig met de laptop op elke module via een RS232 verbinding. Met de sensor autozoekfunctie, eenvoudige navigatie en eenvoudige set-up en kalibratie. Door de configuratie-beveiliging kan het systeem beveiligd worden tegen bewerken zodat alleen geautoriseerde personen toegang kunnen krijgen. Het systeem is aan te passen via een TCP/IP\*\* verbinding, zelfs als het systeem operationeel is.

### MICROPOINT™ CABLE (MC-115)

De MicroPoint™-kabel wordt gebruikt voor de detectie, power distributie en datacommunicatie.

#### MC-115 Type (Standaard)

**Doorsnede:** 4.902 mm diameter

**Mantel:** hoge-dichtheid polyethyleen, UV-bestendig, zwart.

**Bedrijfstemperatuur:** -40 ° C tot 70 ° C

**Minimale buigradius:** 63.5 mm

**Verpakkingseenheid:**      **Verpakkingsgewicht:**

100 m

4 kg

220 m

9.1 kg

#### MC-315-Type (Armored-/gepantserd)

**Doorsnede:** 6.45 mm diameter

**Mantel:** hoge-dichtheid polyethyleen, UV-bestendig, zwart.

**Bedrijfstemperatuur:** -40 ° C tot 70 ° C

**Minimale buigradius:** 63.5 mm

**Verpakkingseenheid:**      **Verpakkingsgewicht:**

100 m

15 kg

220 m

26 kg

### LINK UNIT II (LU II)

Link Units worden gebruikt aan de uiteinden van de A- en B-MicroPoint™ kabels. Zij beëindigen het detectieproces en dienen als een doorvoer van spanning en data om meerdere Processor Modules te koppelen.

**Maatvoering:** 268 H x 333 W x 108 D mm

**Gewicht:** 1.59 kg

**Bedrijfstemperatuur:** -40° C tot 70° C

**Ingangen:** 2 MicroPoint™ kabels

### TERMINATION UNIT II (TU II)

De Termination Unit II wordt gebruikt als eindafsluiting in een open loop configuratie om het detectie-proces van de kabel te beëindigen.

**Maatvoering:** 133 H x 64 W x 76 D mm

**Gewicht:** 0.45 kg

**Bedrijfstemperatuur:** -40° C tot 70° C

**Ingangen:** 1 MicroPoint™-kabel

### ACCESSOIRES:

**Heavy Duty DC Netvoedingen**  
**MicroPoint Kabel las set (SU)**

\* Zie INTREPID™ System Controllers data sheet and Configuration Diagrams voor volledige specificaties.

\*\* Vereist CM II, GCM II.



INTREPID™, MicroPoint™, MicroTrack™ en Sensitivity Leveling™ zijn handelsmerken van Southwest Microwave, Inc. Specificaties kunnen zonder kennisgeving worden gewijzigd.



**USA (HOOFDKANTOOR):** Southwest Microwave, Inc., Arizona, USA | Telefoon +1 (480) 783-0201

**KANTOOR EUROPA:** Southwest Microwave Ltd., Worcestershire, UK | Telefoon +44 1386 75 15 11