

MODELO 300B

ENLACE DE MICROONDAS DE MÚLTIPLE ALCANCE



ELECTRÓNICA DE ALTO NIVEL Y ELEMENTOS DE ANTENA INTERCAMBIABLES OFRECEN UNA PROTECCIÓN FLEXIBLE Y MULTI-PROPOSITO.

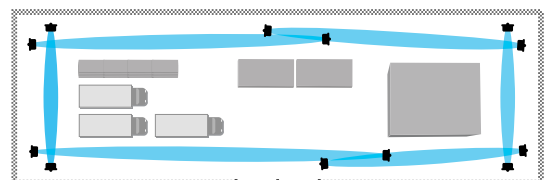
El enlace de intrusión de múltiple alcance por microondas modelo 300B representa un gran avance tecnológico en la protección perimetral de exteriores. Este sistema de circuitos eléctricos de vanguardia unido con elementos de antena intercambiables permite que el enlace se utilice en casi cualquier situación. El patrón de ángulo amplio de corto alcance de 30 m es ideal para proteger puertas, mientras que los patrones de alcance medio de 107 m o de alcance extendido de 183 m se pueden utilizar para proteger el perímetro completo.

Por medio del uso de la tecnología de microondas GaAs FET, el modelo 300B puede funcionar con muy poco flujo de corriente (40 mA a 12 VDC por enlace). El procesamiento de señal de bucle enganchado en fase (PLL) en el receptor aumenta la probabilidad de detección al alertar sobre interrupciones de haces y aumentar o disminuir el nivel de señal debido a efectos de rutas múltiples o a la obstrucción por otros transmisores. El circuito dinámico de control automático de ganancia (AGC) de amplio alcance permite que el enlace se adapte a varias de las condiciones del sitio o a los cambios en los patrones del tiempo. Cuatro frecuencias de modulación seleccionables en campo incluidas en el transmisor y en el filtro PLL que se encuentran en el receptor permiten el uso de varios enlaces en una misma área.

Los componentes electrónicos del sistema y la antena del modelo 300B están montados en una resistente placa de base de metal y cubiertos por un radomo moldeado en ABS. El enlace incluye un soporte universal para montaje que facilita la instalación en superficies planas o en postes exteriores de 102 mm de diámetro externo. Un diseño distintivo de color en tonos tierra permite que el enlace se integre con el área circundante.

CARACTERÍSTICAS PRINCIPALES

- DETECCIÓN DE 183 M
- NO LO AFECTA LA VIBRACIÓN, EL VIENTO, LA NIEBLA, LA LLUVIA, LA NIEVE, EL POLVO NI LAS TEMPERATURAS EXTREMAS
- PUEDE SER OPERADO CON POLARIZACIÓN EN EL PLANO VERTICAL (E) U HORIZONTAL (H)
- FUENTE DE MICROONDAS POR TRANSISTOR DE EFECTO DE CAMPO DE ARSENIURO DE GALIO DE VANGUARDIA (GAAS FET)
- PROCESAMIENTO DE SEÑAL POR BUCLE ENGANCHADO EN FASE (PLL)
- ELEMENTOS DE ANTENA INTERCAMBIABLES EN CAMPO PARA ÓPTIMA DETECCIÓN EN ALCANCES CORTOS, MEDIOS O EXTENDIDOS
- CIRCUITOS DE ALINEACIÓN INTEGRADOS Y DIODOS EMISORES DE LUZ INDICADORES PARA SOLUCIÓN DE PROBLEMAS



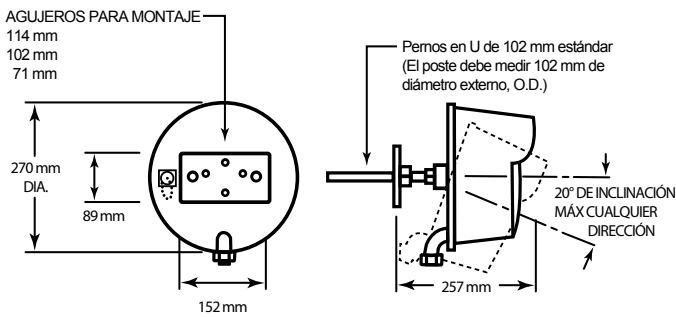
ESPECIFICACIONES DEL MODELO 300B

FUNCIONAMIENTO

La detección de intrusión, utilizando un sistema sensible de amplitud modulada (no por efecto Doppler), se lleva a cabo dentro de un patrón invisible de energía de microondas existente entre un transmisor y un receptor. Los cambios de amplitud de señal en el receptor están directamente relacionados con el tamaño y la densidad del objeto, lo cual permite al sensor discriminar entre objetos. El modelo 300B alertará sobre la detección de personas caminando, corriendo o gateando sobre sus manos y rodillas cuando atraviesan el patrón. Los ajustes de campo pueden alertar sobre objetivos más grandes o más pequeños, dependiendo de la aplicación específica.

Para obtener información detallada sobre esta aplicación, su instalación y ajuste, consulte el Manual Técnico del modelo 300B.

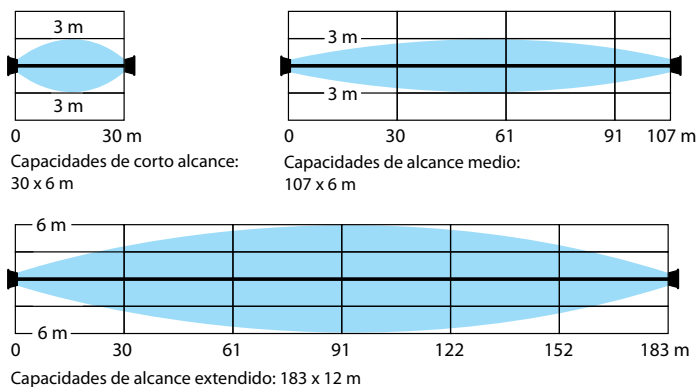
DIMENSIONES



PATRÓN

El modelo 300B proporciona tres patrones de detección y alcance de hasta 183 m como máximo. El ancho del patrón se puede variar con solo instalar el elemento de patrón de antena correspondiente y ajustar la sensibilidad del receptor. El ancho del patrón se puede variar desde 0,6 m a 12,2 m de ancho. La altura del patrón varía junto con el ancho del patrón.

PATRÓN HORIZONTAL NORMAL (ANCHO)



Especificaciones sujetas a cambios sin previo aviso.

ESPECIFICACIONES

Equipo Proporcionado: Transmisor modelo 300BT, receptor modelo 300BR, soportes universales de rótula giratoria para montaje.

Frecuencia: 10,525 GHz (Estados Unidos) de conformidad con el reglamento F.C.C. Parte 15. También está disponible de 9,4 a 10,8 GHz. F.C.C. Identificador CA68H9300B.

Potencia de Salida: 10 mW máximo, 5 mW promedio, onda cuadrada modulada.

Alcance: De 3 a 183 m.

Tamaño del Objeto: Persona de 35 kg caminando, corriendo, gateando sobre manos y rodillas o saltando. Persona de 35 kg arrastrándose o rodando, o una simulación con una esfera de metal de 30 cm de diámetro detectada a un alcance máximo de 122 m.

Velocidad del Objeto: De 30 mm por segundo a 15 m por segundo.

Probabilidad de Detección: 0,99 mínimo.

Ajuste de Alcance Automático: El enlace se ajusta en forma automática a los cambios lentos en la pérdida del camino debidos a la lluvia, a la nieve, etc. Rango AGC -54 dB.

Canales de Modulación: Cuatro, seleccionables en campo.

Frecuencia de Falsas Alarmas: 1 /unidad /año basado en una proporción de señal a ruido.

Ambiente de Funcionamiento: De -40°C a +66°C, de 0 a 100% de humedad relativa.

Entrada de CD: 10,5 VDC a 14 VDC a 20 mA (Tx o Rx).

Salida de la Alarma: Relé SPDT de forma C, 2 amperios a 28 VDC.

Interruptor de Sabotaje: Relé SPDT de forma C, 2 amperios en 28 VDC.

Alarma de Auto Supervisión: Alarma sobre fallas y prueba remota.

Montaje: Rótula esférica para bloqueo. Ajuste a 20° en cualquier dirección.

Monitor Remoto: La alineación, la sensibilidad y el voltaje de la fuente de alimentación se supervisan con un equipo de prueba de rendimiento RM83 en el receptor.

Indicadores LED: Diodos emisores de luz localizados internamente y alimentados por el transmisor. Alarma, señal de obstrucción y canal incorrecto en el receptor.

Peso: 2,0 kg por unidad.

Peso de Envío: 8,2 kg en total



E.E.U.U. (OFICINAS CORPORATIVAS): Southwest Microwave, Inc., Arizona, USA | Teléfono: +1 (480) 783-0201

OFICINA PARA EUROPA: Southwest Microwave Ltd., Worcestershire, UK | Teléfono: +44 1386 75 15 11