

MODELO 310B

ENLACE DE MICROONDAS DE LARGO ALCANCE



OPERACIÓN EN BANDA K CON ANCHURA DE HAZ ESTRECHA PARA FUNCIONAMIENTO DE LARGO ALCANCE Y EN PASILLOS MUY ESTRECHOS

El modelo 310B funciona con una frecuencia de banda K (24.125GHz), lo cual permite un rendimiento que no es posible con enlaces de microondas de banda X (que funcionan a 10.5 GHz). El ancho del haz de la antena es aproximadamente de 3.5 grados para planos horizontales y verticales. Esto significa que este modelo funcionará tanto en espacios donde se necesita un largo alcance como dentro de corredores muy estrechos.

Cada transmisor y receptor del modelo 310B está empacado en alojamientos resistentes a la intemperie que sólo miden 269mm de diámetro y pesan 2.0kg. Los sistemas de banda X comparables con este modelo necesitan alojamientos que miden 609mm de diámetro y pesan 15.9kg. El tamaño pequeño proporciona resistencia óptima contra el golpe del viento y ventajas obvias de instalación y envío.

Debido a que la frecuencia de microondas de la banda K es 2.5 veces más alta que la frecuencia de la banda X, la señal de rutas múltiples generada por un intruso también es 2.5 veces más alta por lo que la detección de intrusos que se mueven lentamente es relativamente mejor.

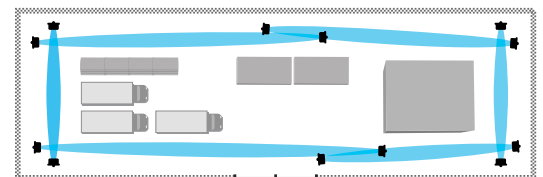
Un excelente control de haz y una frecuencia de rutas múltiples superior, contribuyen a que el rendimiento del modelo 310B sea inigualable.

El procesamiento de señal de bucle enganchado en fase (PLL) que se encuentra en el receptor aumenta la probabilidad de detección al alertar sobre la interrupción parcial o total del haz, el aumento o disminución del nivel de la señal o sobre la obstrucción por otros transmisores. El circuito de control automático de ganancia (AGC) permite al receptor compensar las condiciones variables del sitio o los cambios en el clima.

Al funcionar con una banda K, que se encuentra mucho menos ocupada que la banda X, el modelo 310B es esencialmente menos susceptible a la interferencia exterior de sistemas de aterrizaje de aeropuertos, radares de aviones y otros sistemas de intrusión por microondas. Cuatro canales de modulación de campos seleccionables con estrechos filtros de banda PLL permiten que se utilicen varios modelos 310B a la vez sin que interfieran entre sí. El modelo 310B también se puede apilar con un enlace de banda X, como por ejemplo con el modelo 300B de Southwest Microwave Inc., sin correr el riesgo de que exista interferencia. Esta modalidad ofrece lo último en detección y una resistencia extremadamente alta contra obstrucción electrónica.

PRINCIPALES CARACTERÍSTICAS

- ALCANCE DE 457 M
- RESISTENTE A INTERFERENCIA DE RADAR
- HAZ ESTRECHO, LÓBULO LATERAL BAJO ANTENAS
- PROCESAMIENTO DE SEÑAL DE AMPLIO RANGO DINÁMICO CON BUCLE DE FASE ENGANCHADO (PLL)
- DETECCIÓN DE RUTAS MÚLTIPLES DE BANDA K
- CIRCUITOS DE ALINEACIÓN INDEPENDIENTES E INDICADORES DE DIODOS EMISORES DE LUZ PARA SOLUCIÓN DE PROBLEMAS
- PUEDE SER OPERADO CON POLARIZACIÓN EN EL PLANO VERTICAL (E) U HORIZONTAL (H)



ESPECIFICACIONES DEL MODELO 310B

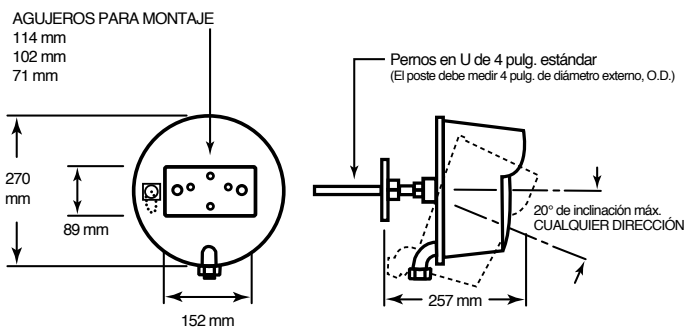
FUNCIONAMIENTO

La detección de intrusión, utilizando un sistema sensible de amplitud modulada (no por efecto Doppler), se lleva a cabo dentro de un patrón invisible de energía de microondas existente entre un transmisor y un receptor. Los cambios en la amplitud de la señal en el receptor están directamente relacionados con el tamaño y la densidad del objeto, lo cual permite al sensor discriminar entre los objetos. El modelo 310B alertará sobre la detección de personas caminando, corriendo o gateando sobre sus manos y rodillas cuando atraviesen el patrón. Los ajustes de campo pueden alertar sobre objetivos más grandes o más pequeños, dependiendo de la aplicación específica.

Los componentes electrónicos del sistema y la antena del modelo 310B están montados en una resistente placa de base de metal y cubiertos por un radomo moldeado en ABS. El montaje de rótula permite una instalación precisa y proporciona un firme bloqueo contra el movimiento.

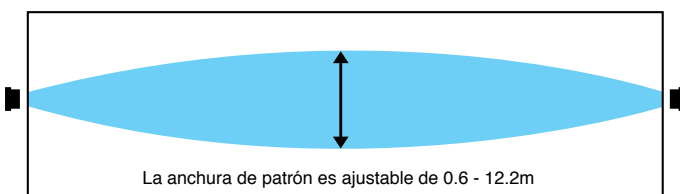
Para obtener información detallada sobre esta aplicación, su instalación y ajuste, consulte el Manual Técnico del modelo 310B.

DIMENSIONES



PATRÓN

El ancho del patrón de detección es de campos ajustables desde 0.6 a 12.2 m aproximadamente. La altura del patrón varía junto con el ancho del mismo. El ajuste del ancho del patrón permite la fácil adaptación al sitio final de instalación.



ESPECIFICACIONES

Equipo proporcionado: transmisor modelo 310BT, receptor modelo 310BR, soportes universales de rótula esférica para montaje.

Frecuencia: 24.125 GHz (Estados Unidos) de conformidad con el reglamento F.C.C. Parte 15. F. C.C. Identificador CA68H9310B.

Alimentación de salida: 6mW máximo, 3mW promedio, onda cuadrada modulada.

Alcance: de 30.5 a 457 m.

Tamaño del objetivo: persona de 35 kg caminando, corriendo, gateando sobre manos y rodillas o saltando. Persona de 35 kg arrastrándose, rodando o una esfera de metal de 30 cm de diámetro detectada a un alcance máximo de 183 m.

Velocidad del objetivo: de 30 mm por segundo a 15 m por segundo.

Probabilidad de detección: 0.99 mínimo.

Ajuste de alcance automático: el enlace se ajusta en forma automática a los cambios lentos en la pérdida del camino debidos a la lluvia, a la nieve, etc. Alcance AGC: 54dB.

Canales de modulación: cuatro, campos seleccionables.

Frecuencia de falsa alarma: 1 unidad al año basado en una proporción de señal por ruido.

Ambiente de funcionamiento: de -40°C a +66°C de 0 a 100% de humedad relativa.

Entrada de CD: de 11 VDC a 14 VDC en 150mA (Tx), 20mA (Rx).

Salida de alarma: SPDT de forma C, 2 amperios a 28 VDC.

Interruptor de contacto: SPDT de forma C, 2 amperios a 28 VDC.

Alarma de auto supervisión: Alarma sobre fallas y prueba remota.

Montaje: de rótula esférica de bloqueo. Ajuste a 20° en cualquier dirección.

Control remoto: la alineación, la sensibilidad y el voltaje de la fuente de alimentación se supervisan con un equipo de prueba de rendimiento RM83 en el receptor.

Indicadores de diodos emisores de luz: diodos emisores de luz localizados internamente y alimentados por el transmisor. Alarma, señal de obstrucción y canal incorrecto en el receptor.

Peso: 2.04 kg por unidad.

Peso de envío: 8.2 kg en total.

Especificaciones sujetas a cambios sin previo aviso.



E.E.U.U. (OFICINAS CORPORATIVAS): Southwest Microwave, Inc., Arizona, USA | Teléfono: +1 (480) 783-0201

OFICINA PARA EUROPA: Southwest Microwave Ltd., Worcestershire, UK | Teléfono: +44 1386 75 15 11