

MODELO 385

TRANSEPTOR POR MICROONDA



CONFIABILIDAD EN BANDA K CON CORTE DE ALCANCE VARIABLE CONTINUO PARA OPTIMA PRECISIÓN EN LA DETECCIÓN

El transeptor por microondas en exteriores modelo 380 de banda K proporciona protección tridimensional confiable en ambientes exteriores. El sensible sistema de circuitos eléctricos de detección ajustables en campo puede detectar un intruso mientras camina, corre o gatea sobre manos y rodillas a una distancia máxima de 122 m desde el transeptor.

Un circuito patentado de corte de alcance rechaza positivamente todos los objetivos de microondas que están más allá del alcance seleccionado previamente. Esta característica única hace que el modelo 385 sea inmune a activar las alarmas por cualquier objeto que se encuentre fuera de la distancia de RCO, aun cuando se trate de objetivos muy grandes como semirremolques, árboles, trenes o puertas elevadas.

Al funcionar con una banda K, que se encuentra mucho menos ocupada que la banda X, el modelo 385 es esencialmente menos susceptible a la interferencia exterior de sistemas de aterrizaje de aeropuertos, radares de aviones y otros sistemas de intrusión por microondas. Debido a que la frecuencia de microondas de la banda K es 2,5 veces más alta que la frecuencia de la banda X, la señal de rutas múltiples generada por un intruso también es 2,5 veces más alta por lo que la detección de intrusos que se mueven lentamente es relativamente mejor.

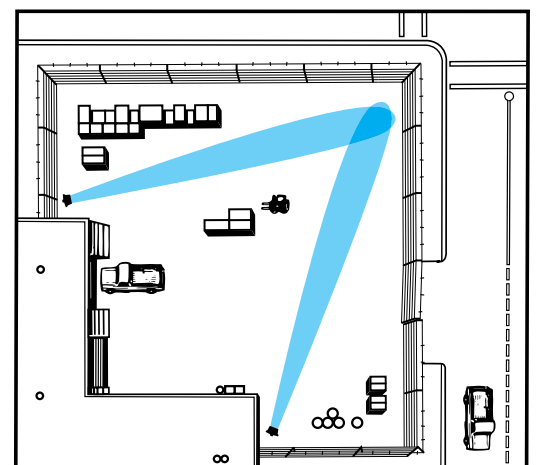
El modelo 385 también está equipado con un circuito de supresión de alcance cero (ZRS) que reduce la amplitud de cualquier objetivo de microondas que se encuentre a una distancia muy cercana. Este circuito reduce dramáticamente la molestia de las falsas alarmas ocasionadas por la lluvia, la vibración, las aves y los objetos que se lleva el viento. Ni los circuitos de RCO ni los de ZRS afectan el patrón de detección.

Un circuito multiplex integrado permite que el modelo 385 funcione muy cerca de otros transeptores de Southwest Microwave y de enlaces T/R sin interferencia. Para que funcione con el circuito multiplex es necesario conectar un cable sincronizador (par trenzado) a cada sensor. Cualquier sensor o reloj externo se conecta como "maestro" y todos los demás sensores se conectan como "esclavos". Para un grupo de 16 sensores como máximo, sólo funcionará un sensor a la vez.

El modelo 385 está diseñado para utilizarse con los enlaces T/R de Southwest Microwave los cuales establecen patrones de detección tridimensionales de hasta 450 m de largo, entre el transmisor y el receptor.

CARACTERÍSTICAS PRINCIPALES

- RANGO DE DETECCIÓN DE 30 A 122 M
- RESISTENTE A INTERFERENCIAS DE RADAR
- EL CIRCUITO DE CORTE DE ALCANCE CONTINUAMENTE VARIABLE EVITA QUE LAS ALARMAS SE ACTIVEN CON OBJETOS MÓVILES QUE SE ENCUENTRAN MÁS ALLÁ DEL ALCANCE PRE-SELECCIONADO
- EL CIRCUITO DE SUPRESIÓN DE ALCANCE CERO REDUCE LOS EFECTOS DE LA LLUVIA, DE LA VIBRACIÓN Y DE LOS OBJETOS QUE SE LLEVA EL VIENTO
- SISTEMA MULTIPLEX INTEGRADO PARA FUNCIONAMIENTO DE MÚLTIPLES SENSORES
- EL MEDIDOR/PROBADOR ACOPLABLE FACILITA UNA RÁPIDA PUESTA PUNTO



ESPECIFICACIONES DEL MODELO 385

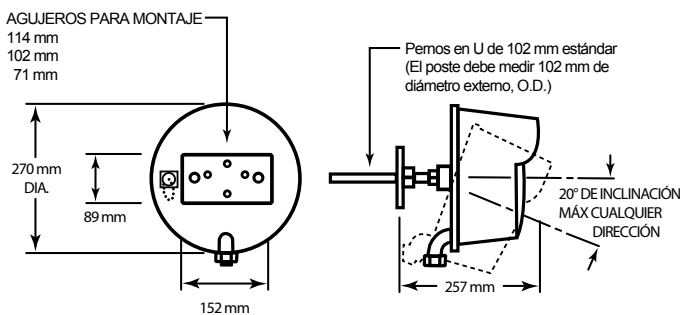
FUNCIONAMIENTO

El transmisor del modelo 385 emite un patrón controlado de energía de microondas dentro del área protegida. Bajo condiciones normales (cuando no hay intrusión), el receptor establece un nivel de referencia basado en las señales reflejadas del área protegida. El movimiento ocasionado por un intruso hace que la señal cambie en relación con el nivel de referencia establecido y esto activa la alarma.

El exclusivo circuito de corte de alcance limita positivamente la detección más allá de un campo de distancia seleccionado de 30 a 122 m. La distancia de RCO permanece fija y no se afecta por el ajuste de la sensibilidad del sensor para el área de cobertura deseada. La alarma del modelo 385 se activará al detectar a una persona corriendo, caminando o gateando sobre manos y rodillas a través del patrón, y es relativamente insensible a la lluvia, a la vibración y a los pequeños objetos que se lleva el viento. El área de cobertura se puede reducir en ambientes extremos para obtener mayor confiabilidad.

Para obtener información detallada sobre su aplicación, instalación y ajuste, consulte el Manual Técnico del modelo 385. Es necesario que la unidad se instale y alinee cuidadosamente para que funcione sin problemas.

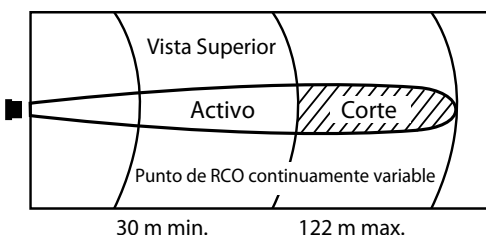
DIMENSIONES



PATRÓN

El modelo 385 proporciona un patrón de detección con un alcance máximo de 122 m y un ancho máximo de 6 m. El ajuste del control de sensibilidad puede reducir el patrón aproximadamente 30 m de longitud por 0,9 m de ancho. El ancho del haz horizontal y vertical de la antena es de aproximadamente 3,8 grados. Estas distancias se utilizan con una altura de montaje de 0,9 a 1,2 m; otras alturas de montaje reducirán el alcance máximo. El patrón de detección y las distancias de RCO se muestran a continuación.

PATRÓN HORIZONTAL NORMAL



ESPECIFICACIONES

Equipo Proporcionado: Transceptor de microondas para exteriores modelo 385 Banda K y soporte universal de rótula giratoria para montaje.

Alcance de Detección: De 30,5 m a 122 m. Varía de alguna manera con los reflejos del sitio.

Ancho de Detección: Varía de acuerdo con el alcance, de 0,91m a 6,1m. Varía de alguna manera con los reflejos del sitio.

Tamaño del Objetivo: Persona de 35 kg caminando, corriendo o gateando sobre manos y rodillas. Un objetivo de 35 kg (arrastrándose) o una esfera de metal de 30 cm se pueden detectar en alcances menores con preparación especial del sitio.

Velocidad del Objetivo: De 0,6 m por segundo a 8,0 m por segundo.

Probabilidad de Detección: Mínimo de 0,99 en objetivo de 0,8 metros cuadrados, basado en la proporción de S/N del equipo.

Auto Supervisión: 1) El bloqueo de la antena ocasiona una alarma constante. 2) La prueba remota revisa el circuito completo del transceptor. 3) No se pierde la detección aunque se pierda la sincronización.

Corte de Alcance: Los blancos no se detectarán más allá del alcance seleccionado en campo (30,5 a 122 m).

Potencia Radiada: 32 milivatios máximo en 24,125 GHz

Modulación: 3,12% ciclo de trabajo pulsado a 32 KHz +/- 10%.

Emisiones Espurias: de conformidad con el reglamento F.C.C. parte 15 (Estados Unidos). Identificador FCC CA6385

Selección de Sincronización: Interna o externa.

Entrada de CD: 11,0 a 14,5 VDC, 160 mA nominal, 220 mA sincronizado.

Relé de la Alarma: Relé SPDT de forma C, 2 amperios en 28 VDC.

Interruptor de Sabotaje: Relé SPDT de forma C, 2 amperios en 28 VDC.

Indicadores LED: 1) Alimentación "ENCENDIDO" 2) Alarma 3) SINC bloqueada.

Monitor Remoto: Conector externo MS para conexión de equipo de prueba de rendimiento RM83

Ambiente de Funcionamiento: de - 35°C a + 66°C, de 0 a 100% de humedad relativa.

Peso de Envío: 4,5 kg en total

Especificaciones sujetas a cambios sin previo aviso.



E.E.U.U. (OFICINAS CORPORATIVAS): Southwest Microwave, Inc., Arizona, USA | Teléfono: +1 (480) 783-0201

OFICINA PARA EUROPA: Southwest Microwave Ltd., Worcestershire, UK | Teléfono: +44 1386 75 15 11