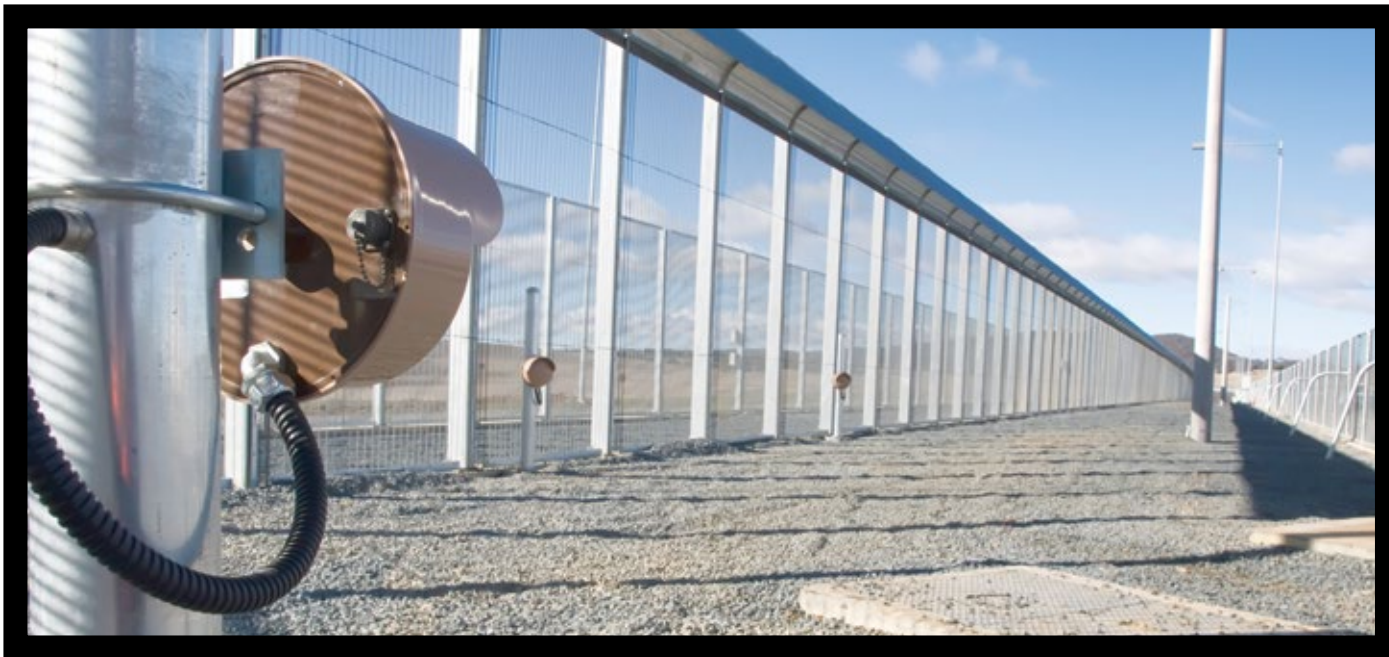


MODELE 385

TRANSCÉPTEUR HYPERFRÉQUENCE



FIABILITE EN BANDE K ET CIRCUIT A COUPURE CONTINUELLEMENT VARIABLE POUR UNE PRECISION OPTIMALE DE DETECTION

Le transcepteur hyperfréquence sur bande K pour extérieurs modèle 385 offre une protection tridimensionnelle fiable aux environnements extérieurs. Les circuits de détection sensibles et réglables sur le terrain sont capables de détecter un intrus humain marchant, courant ou rampant sur les mains et les genoux, à une distance jusqu'à 122 m du transcepteur.

Un circuit de coupure de portée (RCO) rejette de façon positive toutes les cibles hyperfréquences au-delà d'une portée présélectionnée. Cette capacité unique en ce genre rend le modèle 385 immune aux alarmes de tout objet hors de distance RCO, même les cibles hyperfréquences très importantes telles que camions, arbres, trains ou avions.

En opérant sur bande K qui est beaucoup moins encombrée que la bande X, le modèle 385 est forcément moins susceptible aux interférences externes des systèmes d'atterrissage des aéroports, des radars d'avions et de navires et autres systèmes anti-intrusion hyperfréquences. Une fois que la fréquence des microondes sur bande K est 2,5 fois plus élevée que sur bande X, le signal multivoies généré par un intrus est aussi 2,5 fois plus élevé et la détection d'intrus en mouvement lent s'en trouve conséquemment meilleure.

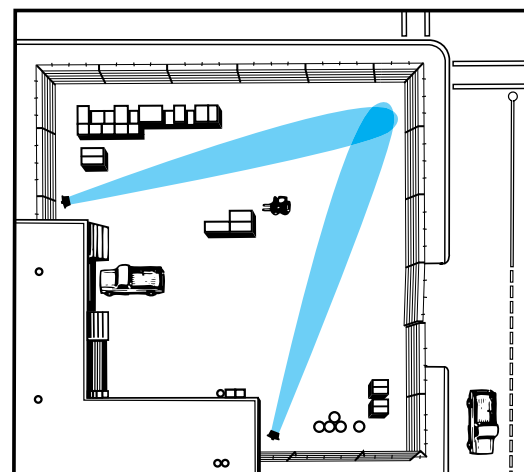
Le modèle 385 est aussi équipé d'un circuit ZRS (suppression de portée zéro) breveté qui réduit l'amplitude de toute cible hyperfréquence à bien près. Ce circuit réduit considérablement les alarmes non désirées provoquées par la pluie, les vibrations, les oiseaux et les objets transportés par le vent. Ni le circuit RCO ni le circuit ZRS n'affecte le modèle de détection.

Un système Multiplex intégré permet que le modèle 385 opère bien près d'autres transcepteurs et autres barrières de transmission / réception Southwest Microwave sans provoquer d'interférence mutuelle. Pour une opération en multiplex un fil synchronisateur (paire torsadée) est connecté à chaque capteur. Tout capteur et horloge externe est connecté comme « maître » et tous les autres capteurs sont connectés comme « esclaves ». Pour un groupe de jusqu'à seize capteurs, un seul capteur fonctionnera à un moment donné.

Le modèle 385 est conçu pour être utilisé avec des barrières de transmission/réception Southwest Microwave qui établissent des modèles de détection tridimensionnels à des distances jusqu'à 450 m entre transmetteur et récepteur.

CARACTERISTIQUES PRINCIPALES

- PLAGES DE DÉTECTION: 30 À 122 M
- RÉSISTANT À L'INTERFÉRENCE DE RADAR
- CIRCUIT À COUPURE DE PORTÉE CONTINUELLEMENT VARIABLE QUI EMPÊCHE LES ALARMES PROVOQUÉES PAR DES OBJETS EN MOUVEMENT AU-DELÀ D'UNE PORTÉE PRÉSÉLECTIONNÉE
- CIRCUIT DE SUPPRESSION DE PORTÉE ZÉRO QUI RÉDUIT LES EFFETS DE LA PLUIE, DES VIBRATIONS ET DES OBJETS TRANSPORTÉS PAR LE VENT
- SYSTÈME MULTIPLEX INTÉGRÉ POUR OPÉRER AVEC DES CAPTEURS MULTIPLES
- UN APPAREIL DE TESTE À INSERTION RAPIDE PERMET UN RÉGLAGE RAPIDE



SPECIFICATIONS DU MODELE 385

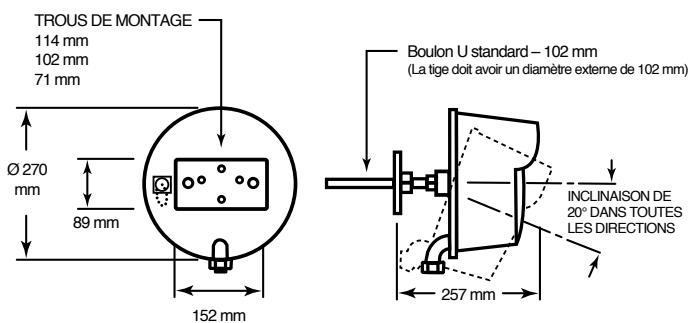
FONCTIONNEMENT

Le transmetteur modèle 385 émet un modèle contrôle d'énergie hyperfréquence dans une zone protégée. Sous des conditions normales (sans intrusion), le récepteur établit un niveau de référence basé sur des signaux reflétés à partir de la zone protégée. Le mouvement d'un intrus provoque le changement du signal reçu par rapport au niveau de référence établi et une alarme est générée.

Le circuit RCO (coupure de portée) limite de façon positive la détection au-delà d'une distance sélectionnable sur le terrain de 30 à 122 m. La distance RCO reste fixe et n'est pas affectée par le réglage de sensibilité du capteur pour une zone de couverture désirée. Le modèle 385 émettra une alarme pour une cible de la taille d'un homme courant, marchant ou rampant sur les mains et genoux à travers la zone de détection et est relativement insensible à la pluie, la neige, aux vibrations et aux petits objets transportés par le vent. La zone de couverture peut être réduite dans des environnements extrêmes pour plus de fiabilité.

Pour des informations détaillées sur l'application, l'installation et le réglage, consultez le Manuel Technique du Modèle 385. Une installation et un alignement soignés sont nécessaires pour une opération sans problèmes.

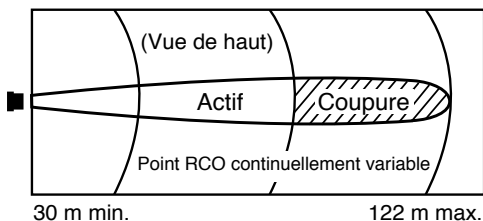
DIMENSIONS



MODELE

Le modèle 385 offre un modèle de détection à portée maximale de 122 m et largeur maximale de 6 m. Le réglage du contrôle de sensibilité peut réduire le modèle à environ 30 m de longueur par 0,9 m de largeur. La largeur du faisceau horizontal et vertical de l'antenne est à peu près 3,8 degrés. Ces distances sont pour une hauteur de montage de 0,9 à 1,2 m; d'autres hauteurs de montage réduiront la portée maximale. Le modèle de détection et les distances RCO sont indiqués ci-dessous.

Modèle Horizontal Typique



SPECIFICATIONS

Matériel Fourni : Transcepteur hyperfréquence sur bande K, modèle 385 pour extérieurs et support de montage à rotule universelle.

Plage de Détection : 30,5 à 122 m. Varie un peu avec la réflectivité du site.

Largeur de Détection : Varie avec la portée, 0,91 à 6,1 m. Varie un peu avec la réflectivité du site.

Taille de la Cible : Humain de 35 kg marchant, courant, rampant sur les mains et genoux. Un humain de 35 kg rampant sur le ventre ou simulé par une sphère de métal de 30 cm de diamètre peut être détecté à des distances moindres avec une préparation spécifique du site.

Vitesse de la Cible : 0,06 m/sec à 8,0 m/sec.

Probabilité de détection : 0,99 minimum sur cible de 0,8 m², basée sur le rapport S/B du matériel.

Supervision Automatique de la Portée : 1) le blocage de l'antenne produit une alarme constante. 2) un teste à distance vérifie tout le circuit du transcepteur. 3) aucune perte de détection en cas de perte de synchronisation.

Coupure de Portée : Les cibles ne seront pas détectées au-delà d'une portée sélectionnée sur le terrain (30,5 à 122 m).

Sortie d'Emission : Crête de 32 milliwatts à 24,125 GHz.

Modulation : Cycle de service de 3,12%, pulsé à 32 KHz +/- 10%.

Emission Parasites : En conformité avec le règlement F.C.C. Section 15 (USA). Identificateur FCC CA6385.

Sélection de Synchronisation : Interne ou externe.

Entrée CC : 11,0 à 14,5 VCC, 160 mA nominal, 220 mA synchronisé.

Contacts du Relais d'Alarme : SPDT-Format C, 2A à 28 VCC.

Interrupteur Anti-sabotage : Contacts SPDT – Format C, 2A à 28 VCC.

Indicateurs LED : 1) Alimentation branchée. 2) Alarme. 3) Blocage SYNC.

Moniteur à Distance: Connecteur MS pour connexion de l'appareil de teste de performance RM83.

Environnement d'Opération : - 35°C à + 66°C. Humidité relative : 0 à 100%.

Poids d'Embarquement : 4,5 kg total.

Spécifications sujettes à changement sans avis au préalable.



ÉTATS-UNIS (SIÈGE SOCIAL) : Southwest Microwave, Inc., Arizona, USA | Téléphone : +1 (480) 783-0201

BUREAU EUROPÉEN : Southwest Microwave Ltd., Worcestershire, UK | Téléphone : +44 1386 75 15 11