

MODELO 420

SENSOR DE INTRUSIÓN DE INFRARROJOS PASIVO



SENSOR INDEPENDIENTE AVANZADO DISEÑADO PARA APLICACIONES DE DETECCIÓN DE INTRUSIÓN EN EXTERIORES

El sensor de Intrusión de Infrarrojos Pasivo (PIR) Modelo 420 es un sensor independiente avanzado, diseñado para aplicaciones especializadas de detección de intrusión en exteriores. Un patrón de sensores de cortina sin espacios muertos y continuo, de cuatro zonas, detecta intrusiones midiendo la diferencia de temperatura (radiación de calor) entre el fondo y el intruso. El patrón incluye segmentos de detección de rango corto, medio y largo, junto con un campo de detección circundante que protege el área que rodea el pilar de montaje, que evita el factor de “zona muerta” de detección de los sensores de PIR tradicionales.

Los requisitos mínimos de zona despejada del patrón de detección del Modelo 420 hacen de este sensor el dispositivo de detección de intrusión ideal en pasillos muy estrechos.

La tecnología de procesamiento de señales y de detección más avanzada, junto con una óptica de espejos de precisión, permite al Modelo 420 operar en entornos de amplio espectro. El filtrado óptico doble, el procesamiento de señal digital (DSP), el análisis de la forma de señal (SSA) y la decodificación del umbral adaptativo (ATD) garantizan un funcionamiento fiable en condiciones climáticas cambiantes. Se acaba así prácticamente con las falsas alarmas por lluvia, nieve, viento y niebla.

La óptica y la electrónica del Modelo 420 se alojan en una carcasa de plástico IP65. Un calentador regulado internamente conectado con la electrónica del sensor, que opera desde la fuente de alimentación evita que se empañe y se hiele la superficie óptica en condiciones de frío. Un soporte de montaje universal permite la instalación en superficies planas o en postes de 100 mm de diámetro exterior.

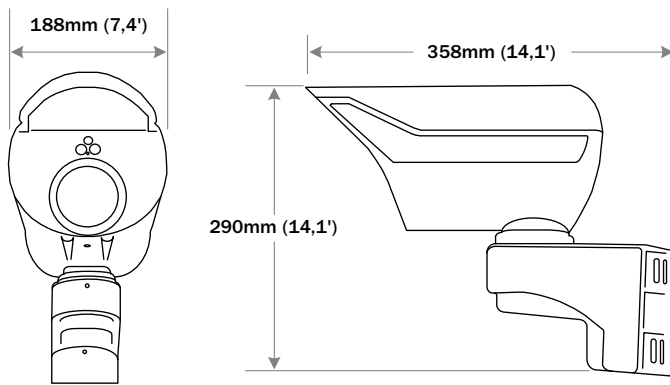
Un software de instalación amigable y con controles flexibles simplifica la alineación, el control de señales y el mantenimiento rutinario. La configuración es sencilla; basta inclinar ligeramente el sensor hacia abajo en dirección al área que se va a proteger, aplicando energía y permitiendo que el sensor establezca un nivel de referencia para el funcionamiento. Un test de marcha y el ajuste final de la sensibilidad optimizan la detección.

CARACTERÍSTICAS PRINCIPALES

- DETECCIÓN HASTA 122 M (400 PIES)
- CAMPO DE VISIÓN ESTRECHO Y BIEN DEFINIDO
- UN FILTRO ÓPTICO DOBLE BLOQUEA LA RADIACIÓN NO DESEADA DE LA LUZ DEL SOL Y OTRAS FUENTES DE LUZ DE ALTA INTENSIDAD
- COBERTURA SIN ÁNGULOS MUERTOS: PATRONES DE COBERTURA SIN ÁNGULOS MUERTOS
- UNA FUNCIÓN ANTI-VANDÁLICA DISPARA UNA ALARMA SI SE ALTERA EL SENSOR DE ALINEACIÓN
- DECODIFICACIÓN DE UMBRAL ADAPTATIVO
- SENSOR PASIVO
- NO SENSIBLE A VIBRACIONES, VIENTO, LLUVIA, NIEBLA, NIEVE O TEMPERATURAS EXTREMAS
- VIGILANCIA DEL ÁREA CIRCUNDANTE CERCANA
- ALARMA DE ENMASCARAMIENTO DE DETECTOR

ESPECIFICACIONES DEL MODELO 420

DIMENSIONES



FUNCIONAMIENTO

El Modelo 420 detecta intrusiones midiendo el contraste de temperatura entre un intruso y el entorno que lo rodea. El intruso provoca un cambio de temperatura (radiación de calor) en el campo de visión del sensor al moverse a través del patrón de detección. Un contraste de la temperatura de tan solo 1°C puede activar una alarma. Un espejo de precisión centra la radiación sobre un elemento del sensor de canal piroeléctrico diferencial triple. Un filtraje óptico doble restringe la radiación dentro de una "ventana atmosférica" de 8-14 micrones donde apenas afectan la humedad, la niebla, la lluvia y la nieve a la transmisión de radiación infrarroja. El filtraje óptico doble también atenúa la radiación no deseada de luz solar y otras fuentes de radiación infrarroja de alta intensidad como los faros de los automóviles. Para evitar la detección no deseada de grandes fuentes de calor infrarrojas como camiones, trenes o aviones, fuera del área protegida, puede resultar necesario apuntar el sensor ligeramente hacia abajo y lejos de la fuente de calor conflictiva.

PATRÓN

El modelo 420 ofrece un patrón de detección estrecho y bien definido con un rango máximo de 122m (400 pies) y un anchura máxima de 3,3 m (11 pies). En realidad, el patrón de detección consta de dos campos de visión que establecen una cortina estrecha de cobertura en el área que se va a proteger. El patrón de detección vertical es de aproximadamente 26 grados, medido hacia abajo desde el eje del detector. A continuación, se indican los patrones de detección horizontal y vertical típicos.

Para obtener información detallada sobre la aplicación, instalación y el ajuste, consulte el Manual Técnico del Modelo 420.

ESPECIFICACIONES

Equipo suministrado: Sensor del modelo 420 y soporte de montaje. Software de configuración necesario / módulo de interfaz (Parte # 64A46954-A01) vendido por separado.

Rango de detección: 122 m (400 pies) típico para objetivo de hombre/mujer

Patrón de ancho y largo de detección: Varía en un rango entre 0,5 m y 3,3 m (1,5 pies a 11 pies)

Detector: Sensor de canal de triple diferencial piroeléctrico

Respuesta espectral: 8-14 micrones - doble filtro

Velocidad del objetivo: 0,2 a 5 m/s (0,7 a 17 pies/s)

Tamaño del objetivo: 0,8 metros cuadrados (hombre/mujer) caminando, corriendo o gateando. Un objetivo de 0,2 metros cuadrados (gateando) se puede detectar en rangos más cortos tomando en cuenta determinadas características de la zona

Probabilidad de detección: 0,99 mínimo en un objetivo de 0,8 metros cuadrados

Tensión de alimentación: 10,5 a 30 VDC @ 12mA típico (12 VDC)

Tensión del calefactor: .5 vatios, 41 mA (12 VDC) @ -40°C

Relés de alarma: SPST 0.25 amp @ 28 VDC

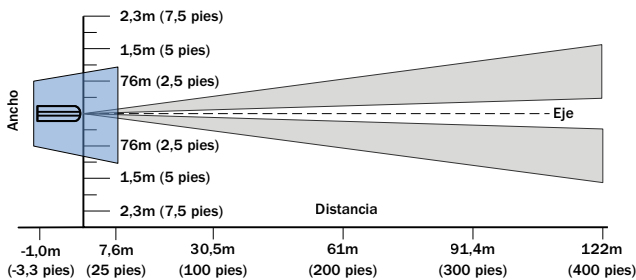
Interruptor: SPST 0.25 amp @ 28 VDC

Rango de temperatura: -40°C a +60°C (-40°F a +140°F)

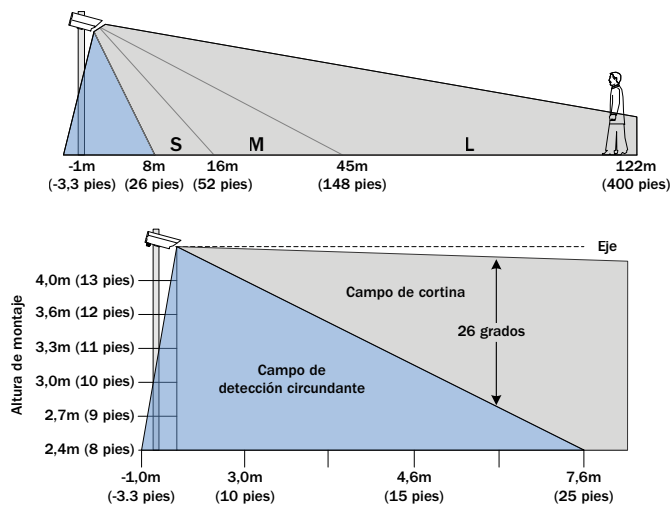
Peso: 2,3 kg (5,0 lbs.) incluyendo soporte de montaje

Peso del envío: 3,6 kg (8,0 lbs.)

COBERTURA HORIZONTAL (VISIÓN SUPERIOR)



COBERTURA VERTICAL (VISIÓN LATERAL)



Las especificaciones están sujetas a cambios sin previo aviso.



E.E.U.U. (OFICINAS CORPORATIVAS): Southwest Microwave, Inc., Arizona, USA | Teléfono: +1 (480) 783-0201

OFICINA PARA EUROPA: Southwest Microwave Ltd., Worcestershire, UK | Teléfono: +44 1386 75 15 11